



**SECRETARIA DA SEGURANÇA PÚBLICA**  
**POLÍCIA MILITAR DO ESTADO DE SÃO PAULO**  
**UO 180.05 – CORPO DE BOMBEIROS**  
**UGE 180.199 – ADMINISTRAÇÃO DO CORPO DE BOMBEIROS**

**EDITAL DE PREGÃO ELETRÔNICO OBJETIVANDO A CONSTITUIÇÃO DE SISTEMA DE**  
**REGISTRO DE PREÇOS – PARTICIPAÇÃO AMPLA**

**EDITAL DE PREGÃO ELETRÔNICO Nº 199/0047/20**

**PROCESSO Nº 2020199089**

**OFERTA DE COMPRA Nº 180199000012020OC00069**

**ENDEREÇO ELETRÔNICO: [www.bec.sp.gov.br](http://www.bec.sp.gov.br)**

**DATA DO INÍCIO DO PRAZO PARA ENVIO DA PROPOSTA ELETRÔNICA: 19/06/2020**

**DATA E HORA DA ABERTURA DA SESSÃO PÚBLICA: 09:30 horas do dia 01/07/2020**

O Corpo de Bombeiros, UO 180.05, por intermédio do Senhor Coronel PM Max Mena, RG nº 17.910.327-SSP/SP e CPF nº 116.716.508-08, usando a competência delegada pelos artigos 3º e 7º, inciso I, do Decreto Estadual nº 47.297, de 06 de novembro de 2002, torna público que se acha aberta, nesta unidade, situada a Praça Clovis Bevilácqua, n.º 421, 3º andar, Sé, São Paulo/SP, licitação na modalidade PREGÃO, a ser realizada por intermédio do sistema eletrônico de contratações denominado “Bolsa Eletrônica de Compras do Governo do Estado de São Paulo – Sistema BEC/SP”, com utilização de recursos de tecnologia da informação, denominada **PREGÃO ELETRÔNICO**, do tipo **MENOR PREÇO**, objetivando a **CONSTITUIÇÃO DE SISTEMA DE REGISTRO DE PREÇOS PARA FUTURAS AQUISIÇÕES DE 2.250 (DOIS MIL, DUZENTOS E CINQUENTA) CAPACETES DE PROTEÇÃO PARA COMBATE A INCÊNDIO ESTRUTURAL, DESTINADOS AO EFETIVO DO CORPO DE BOMBEIROS**, que será regida pela Lei Federal nº 10.520/2002, pelo Decreto Estadual nº 63.722/2018 e pelo regulamento anexo à Resolução CC-27, de 25 de maio de 2006, aplicando-se, subsidiariamente, no que couberem, as disposições da Lei Federal nº 8.666/1993, do Decreto Estadual nº 47.297/2002, do regulamento anexo à Resolução CEGP-10, de 19 de novembro de 2002, e demais normas regulamentares aplicáveis à espécie.

As propostas deverão obedecer às especificações deste instrumento convocatório e seus anexos e ser encaminhadas por meio eletrônico após o registro dos interessados em participar do certame e

o credenciamento de seus representantes no Cadastro Unificado de Fornecedores do Estado de São Paulo – CAUFESP.

A sessão pública de processamento do Pregão Eletrônico será realizada no endereço eletrônico [www.bec.sp.gov.br](http://www.bec.sp.gov.br), no dia e hora mencionados no preâmbulo deste Edital, e será conduzida pelo Pregoeiro com o auxílio da equipe de apoio, designados nos autos do processo em epígrafe e indicados no sistema pela autoridade competente.

## **1. OBJETO**

1.1. **Descrição.** A presente licitação tem por objeto a constituição de Sistema de Registro de Preços – SRP - **para futuras e eventuais aquisições de 2.250 (dois mil, duzentos e cinquenta) capacetes de proteção para combate a incêndio estrutural, destinados ao efetivo do Corpo de Bombeiros**, em conformidade com as especificações técnicas constantes do **Anexo I.1** e visando contratações futuras pelo Órgão Gerenciador e pelos Órgãos Participantes relacionados no **Anexo I.2**.

1.2. **Critério de julgamento.** O objeto desta licitação não será dividido em itens ou lotes, realizando-se a disputa pela totalidade do fornecimento.

## **2. PARTICIPAÇÃO NA LICITAÇÃO**

2.1. **Participantes.** Poderão participar do certame todos os interessados em contratar com a Administração Estadual que estejam registrados no CAUFESP, que atuem em atividade econômica compatível com o seu objeto, sejam detentores de senha para participar de procedimentos eletrônicos e tenham credenciado os seus representantes na forma estabelecida no regulamento que disciplina a inscrição no referido Cadastro.

2.1.1. O registro no CAUFESP, o credenciamento dos representantes que atuarão em nome da licitante no sistema de pregão eletrônico e a senha de acesso deverão ser obtidos anteriormente à abertura da sessão pública e autorizam a participação em qualquer pregão eletrônico realizado por intermédio do Sistema BEC/SP.

2.1.2. O registro no CAUFESP é gratuito. As informações a respeito das condições exigidas e dos procedimentos a serem cumpridos para a inscrição no Cadastro, para o credenciamento de representantes e para a obtenção de senha de acesso estão disponíveis no endereço eletrônico [www.bec.sp.gov.br](http://www.bec.sp.gov.br).

2.2. **Vedações.** Não será admitida a participação, neste certame licitatório, de pessoas físicas ou jurídicas:

2.2.1. Que estejam com o direito de licitar e contratar temporariamente suspenso, ou que tenham sido impedidas de licitar e contratar com a Administração Pública estadual, direta e indireta, com base no artigo 87, inciso III, da Lei Federal nº 8.666/1993 e no artigo 7º da Lei Federal nº 10.520/2002;

2.2.2. Que tenham sido declaradas inidôneas pela Administração Pública federal, estadual ou municipal, nos termos do artigo 87, inciso IV, da Lei Federal nº 8.666/1993;

2.2.3. Que possuam vínculo de natureza técnica, comercial, econômica, financeira ou trabalhista com a autoridade competente, o Pregoeiro, o subscritor do edital ou algum dos membros da respectiva equipe de apoio, nos termos do artigo 9º da Lei Federal nº 8.666/1993;

2.2.4. Que não tenham representação legal no Brasil com poderes expressos para receber citação e responder administrativa ou judicialmente;

2.2.5. Que estejam reunidas em consórcio ou sejam controladoras, coligadas ou subsidiárias entre si;

2.2.6. Que tenham sido proibidas pelo Plenário do CADE de participar de licitações promovidas pela Administração Pública federal, estadual, municipal, direta e indireta, em virtude de prática de infração à ordem econômica, nos termos do artigo 38, inciso II, da Lei Federal nº 12.529/2011;

2.2.7. Que estejam proibidas de contratar com a Administração Pública em virtude de sanção restritiva de direito decorrente de infração administrativa ambiental, nos termos do art. 72, § 8º, inciso V, da Lei Federal nº 9.605/1998;

2.2.8. Que tenham sido proibidas de contratar com o Poder Público em razão de condenação por ato de improbidade administrativa, nos termos do artigo 12 da Lei Federal nº 8.429/1992;

2.2.9. Que tenham sido declaradas inidôneas para contratar com a Administração Pública pelo Plenário do Tribunal de Contas do Estado de São Paulo, nos termos do artigo 108 da Lei Complementar Estadual nº 709/1993;

2.2.10. Que tenham sido suspensas temporariamente, impedidas ou declaradas inidôneas para licitar ou contratar com a Administração Pública estadual, direta e indireta, por desobediência à Lei de Acesso à Informação, nos termos do artigo 33, incisos IV e V, da Lei Federal nº 12.527/2011 e do artigo 74, incisos IV e V, do Decreto Estadual nº 58.052/2012.

2.3. **Inexistência de fato impeditivo à participação.** A participação no certame está condicionada, ainda, a que o interessado declare, ao acessar o ambiente eletrônico de contratações do Sistema BEC/SP, mediante assinalação nos campos próprios, que inexistente qualquer fato

impeditivo de sua participação no certame ou de sua contratação, bem como que conhece e aceita os regulamentos do Sistema BEC/SP, relativos a Dispensa de Licitação, Convite e Pregão Eletrônico.

2.4. **Uso do sistema BEC/SP.** A licitante responde integralmente por todos os atos praticados no pregão eletrônico, por seus representantes devidamente credenciados, assim como pela utilização da senha de acesso ao sistema, ainda que indevidamente, inclusive por pessoa não credenciada como sua representante. Em caso de perda ou quebra do sigilo da senha de acesso, caberá ao interessado efetuar o seu cancelamento por meio do sítio eletrônico [www.bec.sp.gov.br](http://www.bec.sp.gov.br) (opção “CAUFESP”), conforme Resolução CC-27, de 25 de maio de 2006.

2.5. Cada representante credenciado poderá representar apenas uma licitante em cada pregão eletrônico.

2.6. O envio da proposta vinculará a licitante ao cumprimento de todas as condições e obrigações inerentes ao certame.

2.7. **Direito de preferência.** Para o exercício do direito de preferência de que trata o item 5.6, bem como para a fruição do benefício de habilitação com irregularidade fiscal e trabalhista previsto na alínea “f” do item 5.9, a condição de microempresa, de empresa de pequeno porte ou de cooperativa que preencha as condições estabelecidas no art. 34, da Lei Federal nº 11.488/2007, deverá constar do registro da licitante junto ao CAUFESP, sem prejuízo do disposto nos itens 4.1.4.3 a 4.1.4.5 deste Edital.

### 3. PROPOSTAS

3.1. **Envio.** As propostas deverão ser enviadas por meio eletrônico disponível no endereço [www.bec.sp.gov.br](http://www.bec.sp.gov.br) na opção “PREGAO-ENTREGAR PROPOSTA”, desde a divulgação da íntegra do Edital no referido endereço eletrônico até o dia e horário previstos no preâmbulo para a abertura da sessão pública, devendo a licitante, para formulá-las, assinalar a declaração de que cumpre integralmente os requisitos de habilitação constantes do Edital.

3.2. **Preços.** Os preços unitários e total serão ofertados no formulário eletrônico próprio, em moeda corrente nacional, em algarismos, sem inclusão de qualquer encargo financeiro ou previsão inflacionária. Nos preços propostos deverão estar incluídos, além do lucro, todas as despesas e custos diretos ou indiretos relacionados ao fornecimento do objeto da presente licitação, tais como tributos, remunerações, despesas financeiras e quaisquer outras necessárias ao cumprimento do objeto desta licitação, inclusive gastos com transporte.

3.2.1. As propostas não poderão impor condições e deverão limitar-se ao objeto desta licitação, sendo desconsideradas quaisquer alternativas de preço ou qualquer outra condição não prevista no Edital e seus anexos.

3.2.2. Não será admitida cotação inferior à quantidade prevista neste Edital.

3.2.3. **Simples Nacional.** As microempresas e empresas de pequeno porte impedidas de optar pelo Simples Nacional, ante as vedações previstas na Lei Complementar Federal nº 123/2006, não poderão aplicar os benefícios decorrentes desse regime tributário diferenciado em sua proposta, devendo elaborá-la de acordo com as normas aplicáveis às demais pessoas jurídicas, sob pena de não aceitação dos preços ofertados pelo Pregoeiro.

3.2.3.1. Caso venha a ser contratada, a microempresa ou empresa de pequeno porte na situação descrita no item 3.2.3 deverá requerer ao órgão fazendário competente a sua exclusão do Simples Nacional até o último dia útil do mês subsequente àquele em que celebrado a contratação, nos termos do artigo 30, *caput*, inciso II, e §1º, inciso II, da Lei Complementar Federal nº 123/2006, apresentando à Administração a comprovação da exclusão ou o seu respectivo protocolo.

3.2.3.2. Se a contratada não realizar espontaneamente o requerimento de que trata o item 3.2.3.1, caberá ao ente público contratante comunicar o fato ao órgão fazendário competente, solicitando que a empresa seja excluída de ofício do Simples Nacional, nos termos do artigo 29, inciso I, da Lei Complementar Federal nº 123/2006.

3.3. **Reajuste.** O preço ofertado permanecerá fixo e irremovível.

3.4. **Validade da proposta.** Na ausência de indicação expressa em sentido contrário no **Anexo II**, o prazo de validade da proposta será de 60 (sessenta) dias contados a partir da data de sua apresentação.

#### **4. HABILITAÇÃO**

4.1. O julgamento da habilitação se processará mediante o exame dos documentos a seguir relacionados, os quais dizem respeito a:

##### **4.1.1. Habilitação jurídica**

- a) Registro empresarial na Junta Comercial, no caso de empresário individual ou Empresa Individual de Responsabilidade Limitada - EIRELI;
- b) Ato constitutivo, estatuto ou contrato social atualizado e registrado na Junta Comercial, em se tratando de sociedade empresária ou cooperativa, devendo o estatuto, no caso das cooperativas, estar adequado à Lei Federal nº 12.690/2012;
- c) Documentos de eleição ou designação dos atuais administradores, tratando-se de sociedades empresárias ou cooperativas;
- d) Ato constitutivo atualizado e registrado no Registro Civil de Pessoas Jurídicas, tratando-se de sociedade não empresária, acompanhado de prova da diretoria em exercício;

- e) Decreto de autorização, tratando-se de sociedade empresária estrangeira em funcionamento no País, e ato de registro ou autorização para funcionamento expedido pelo órgão competente, quando a atividade assim o exigir;
- f) Registro perante a entidade estadual da Organização das Cooperativas Brasileiras, em se tratando de sociedade cooperativa.

#### **4.1.2. Regularidade fiscal e trabalhista**

- a) Prova de inscrição no Cadastro Nacional de Pessoas Jurídicas, do Ministério da Fazenda (CNPJ);
- b) Prova de inscrição no cadastro de contribuintes estadual ou municipal, relativo à sede ou domicílio do licitante, pertinente ao seu ramo de atividade e compatível com o objeto do certame;
- c) Certificado de regularidade do Fundo de Garantia por Tempo de Serviço (CRF - FGTS);
- d) Certidão negativa, ou positiva com efeitos de negativa, de débitos trabalhistas (CNDT);
- e) Certidão negativa, ou positiva com efeitos de negativa, de Débitos relativos a Créditos Tributários Federais e à Dívida Ativa da União;
- f) Certidão emitida pela Fazenda Estadual da sede ou domicílio da licitante que comprove a regularidade de débitos tributários relativos ao Imposto sobre Operações relativas à Circulação de Mercadorias e sobre Prestações de Serviços de Transporte Interestadual, Intermunicipal e de Comunicação – ICMS.

#### **4.1.3. Qualificação econômico-financeira**

- a) Certidão negativa de falência, recuperação judicial ou extrajudicial, expedida pelo distribuidor da sede da pessoa jurídica ou do domicílio do empresário individual;
  - a.1) Se a licitante for cooperativa ou sociedade não empresária, a certidão mencionada na alínea “a” deverá ser substituída por certidão cujo conteúdo demonstre a ausência de insolvência civil, expedida pelo distribuidor competente.
  - a.2) Caso o licitante esteja em recuperação judicial ou extrajudicial, deverá ser comprovado o acolhimento do plano de recuperação judicial ou a homologação do plano de recuperação extrajudicial, conforme o caso.

#### **4.1.4. Declarações e outras comprovações**

- 4.1.4.1. Declaração subscrita por representante legal da licitante, em conformidade com o modelo constante do **Anexo III.1**, atestando que:

a) se encontra em situação regular perante o Ministério do Trabalho no que se refere a observância do disposto no inciso XXXIII do artigo 7.º da Constituição Federal, na forma do Decreto Estadual nº. 42.911/1998;

b) não se enquadra em nenhuma das vedações de participação na licitação do item 2.2 deste Edital;

4.1.4.2. Declaração subscrita por representante legal da licitante, em conformidade com o modelo constante do **Anexo III.2**, afirmando que sua proposta foi elaborada de maneira independente e que conduz seus negócios de forma a coibir fraudes, corrupção e a prática de quaisquer outros atos lesivos à Administração Pública, nacional ou estrangeira, em atendimento à Lei Federal nº 12.846/2013 e ao Decreto Estadual nº 60.106/2014.

4.1.4.3. Em se tratando de microempresa ou de empresa de pequeno porte, declaração subscrita por representante legal da licitante, em conformidade com o modelo constante do **Anexo III.3**, declarando seu enquadramento nos critérios previstos no artigo 3º da Lei Complementar Federal nº 123/2006, bem como sua não inclusão nas vedações previstas no mesmo diploma legal.

4.1.4.4. Em se tratando de cooperativa que preencha as condições estabelecidas no art. 34, da Lei Federal nº 11.488/2007, declaração subscrita por representante legal da licitante, em conformidade com o modelo constante do **Anexo III.4**, declarando que seu estatuto foi adequado à Lei Federal nº 12.690/2012 e que auferir Receita Bruta até o limite definido no inciso II do *caput* do art. 3º da Lei Complementar Federal nº 123/2006.

4.1.4.5. **Comprovação da condição de ME/EPP/COOPERATIVA.** Sem prejuízo das declarações exigidas nos itens 4.1.4.3 e 4.1.4.4 e admitida a indicação, pelo licitante, de outros meios e documentos aceitos pelo ordenamento jurídico vigente, a condição de microempresa, de empresa de pequeno porte ou de cooperativa que preencha as condições estabelecidas no art. 34, da Lei Federal nº 11.488/2007 será comprovada da seguinte forma:

4.1.4.5.1. Se sociedade empresária, pela apresentação de certidão expedida pela Junta Comercial competente;

4.1.4.5.2. Se sociedade simples, pela apresentação da “Certidão de Breve Relato de Registro de Enquadramento de Microempresa ou Empresa de Pequeno Porte”, expedida pelo Cartório de Registro de Pessoas Jurídicas;

4.1.4.5.3. Se sociedade cooperativa, pela Demonstração do Resultado do Exercício ou documento equivalente que comprove Receita Bruta até o limite definido no inciso II do *caput* do art. 3º da Lei Complementar Federal nº 123/2006.

**4.1.4.6. Declaração subscrita por representante legal da licitante, em conformidade com o modelo constante do Anexo VII, elaborado em papel timbrado, comprometendo-se a apresentar, por ocasião da assinatura da Ata de Registro de Preços, comprovação de que o**

**capacete é certificado de acordo com a EN 443:2008- Capacetes para Combate a Incêndios em Edifícios e outras Estruturas, EM 166: 2001- Proteção Individual para os Olhos – Especificações; EN 170:2002 - Proteção Individual para os Olhos – Filtros para Ultravioleta; EN 171:2002 - Proteção Individual para os Olhos – Filtros para Infravermelho e EN 14458:2004 - Equipamento Pessoal para os Olhos – Protetores faciais e visores para uso com bombeiros e capacetes industriais de alto desempenho usados pelos bombeiros, serviços de ambulância e de emergência (que consolida dispositivos das normas EN 166:2001 e EN 170:2002 e EN 171:2002).**

**4.1.4.6.1. As normas de referência poderão ser de edições mais atuais às acima apontadas.**

**4.1.4.6.2. A certificação deve se dar por Organismo de Certificação de Produtos, devidamente acreditado no escopo por órgão signatário do acordo de reconhecimento multilateral (*Multilateral Recognition Arrangement – MLA*) do *International Accreditation Forum (IAF)* ou do *International Laboratory Accreditation Cooperation (ILAC)* e estabelecido por uma das seguintes cooperações:**

**4.1.4.6.2.1. *European co-operation for Accreditation – EA*, ou;**

**4.1.4.6.2.2. *Interamerican Accreditation Cooperation – IAAC*.**

**4.1.4.6.3. Todas as certificações e laudos em língua estrangeira deverão ser traduzidos para a língua portuguesa por tradutor juramentado.**

## **4.2. Disposições gerais sobre os documentos de habilitação**

4.2.1. Na hipótese de não constar prazo de validade nas certidões apresentadas, a Administração aceitará como válidas as expedidas nos 180 (cento e oitenta) dias imediatamente anteriores à data de apresentação das propostas.

4.2.2. O Pregoeiro, a seu critério, poderá diligenciar para esclarecer dúvidas ou confirmar o teor das declarações solicitadas no item 4.1.4 deste Edital e das comprovações de qualificação econômico-financeira e de qualificação técnica (caso exigidas nos itens 4.1.3 e 4.1.5), aplicando-se, em caso de falsidade, as sanções penais e administrativas pertinentes.

4.2.3. Caso o objeto contratual venha a ser cumprido por filial da licitante, os documentos exigidos no item 4.1.2 deverão ser apresentados tanto pela matriz quanto pelo estabelecimento que executará o objeto da contratação.

4.2.4. O licitante que se considerar isento ou imune de tributos relacionados ao objeto da licitação, cuja regularidade fiscal ou trabalhista seja exigida no presente Edital, deverá comprovar tal condição mediante a apresentação de declaração emitida pela correspondente Fazenda do domicílio ou sede, ou outra equivalente, na forma da lei.



## **5. SESSÃO PÚBLICA E JULGAMENTO**

5.1. **Abertura das propostas.** No dia e horário previstos neste Edital, o Pregoeiro dará início à sessão pública do pregão eletrônico, com a abertura automática das propostas e a sua divulgação pelo sistema na forma de grade ordenatória, em ordem crescente de preços.

5.2. **Análise.** A análise das propostas pelo Pregoeiro se limitará ao atendimento das condições estabelecidas neste Edital e seus anexos e à legislação vigente.

5.2.1. Serão desclassificadas as propostas:

- a) cujo objeto não atenda as especificações, prazos e condições fixados neste Edital;
- b) que apresentem preço baseado exclusivamente em proposta das demais licitantes;
- c) apresentadas por licitante impedida de participar, nos termos do item 2.2 deste Edital;
- d) que apresentem preços unitários ou total simbólicos, irrisórios ou de valor zero, incompatíveis com os preços dos insumos ou salários de mercado;
- e) formuladas por licitantes participantes de cartel, conluio ou qualquer acordo colusivo voltado a fraudar ou frustrar o caráter competitivo do certame licitatório.

5.2.2. A desclassificação se dará por decisão motivada do Pregoeiro, observado o disposto no artigo 43, §3º, da Lei Federal nº 8.666/1993.

5.2.3. Serão desconsideradas ofertas ou vantagens baseadas nas propostas das demais licitantes.

5.2.4. O eventual desempate de propostas do mesmo valor será promovido pelo sistema, com observância dos critérios legais estabelecidos para tanto.

5.3. Nova grade ordenatória será divulgada pelo sistema, contendo a relação das propostas classificadas e das desclassificadas.

5.4. **Lances.** Será iniciada a etapa de lances com a participação de todas as licitantes detentoras de propostas classificadas.

5.4.1. Os lances deverão ser formulados exclusivamente por meio do sistema eletrônico em valores distintos e decrescentes, inferiores à proposta de menor preço ou ao último valor apresentado pela própria licitante ofertante, observada em ambos os casos a redução mínima fixada no item 5.4.2, aplicável, inclusive, em relação ao primeiro formulado, prevalecendo o primeiro lance recebido, quando ocorrerem 02 (dois) ou mais lances do mesmo valor.

5.4.2. **O valor de redução mínima entre os lances será de R\$ 8,00 (oito reais) e incidirá sobre o valor unitário do item.**

5.4.3. A etapa de lances terá a duração de 15 (quinze) minutos.

5.4.3.1. A duração da etapa de lances será prorrogada automaticamente pelo sistema, visando à continuidade da disputa, quando houver lance admissível ofertado nos últimos

03 (três) minutos do período de que trata o item 5.4.3 ou nos sucessivos períodos de prorrogação automática.

5.4.3.2. Não havendo novos lances ofertados nas condições estabelecidas no item 5.4.3.1, a duração da prorrogação encerrar-se-á, automaticamente, quando atingido o terceiro minuto contado a partir do registro no sistema do último lance que ensejar prorrogação.

5.4.4. No decorrer da etapa de lances, as licitantes serão informadas pelo sistema eletrônico:

5.4.4.1. dos lances admitidos e dos inválidos, horários de seus registros no sistema e respectivos valores;

5.4.4.2. do tempo restante para o encerramento da etapa de lances.

5.4.5. A etapa de lances será considerada encerrada findos os períodos de duração indicados no item 5.4.3.

5.5. **Classificação.** Encerrada a etapa de lances, o sistema divulgará a nova grade ordenatória contendo a classificação final, em ordem crescente de valores, considerando o último preço admitido de cada licitante.

5.6. **Empate ficto.** Com base na classificação a que alude o item 5.5, será assegurada às licitantes microempresas, empresas de pequeno porte e cooperativas que preencham as condições estabelecidas no artigo 34, da Lei Federal nº 11.488/2007, preferência à contratação, observadas as seguintes regras:

5.6.1. A microempresa, empresa de pequeno porte ou cooperativa que preencha as condições estabelecidas no artigo 34, da Lei Federal nº 11.488/2007, detentora da proposta de menor valor, dentre aquelas cujos valores sejam iguais ou superiores até 5% (cinco por cento) ao valor da proposta melhor classificada, será convocada pelo Pregoeiro para que apresente preço inferior ao da melhor classificada no prazo de 5 (cinco) minutos, sob pena de preclusão do direito de preferência. Caso haja propostas empatadas, a convocação recairá sobre a licitante vencedora de sorteio.

5.6.2. Não havendo a apresentação de novo preço, inferior ao preço da proposta melhor classificada, serão convocadas para o exercício do direito de preferência, respeitada a ordem de classificação, as demais microempresas, empresas de pequeno porte e cooperativas que preencham as condições estabelecidas no artigo 34, da Lei Federal nº 11.488/2007, cujos valores das propostas se enquadrem nas condições indicadas no item 5.6.1.

5.6.3. Caso a detentora da melhor oferta, de acordo com a classificação de que trata o item 5.5, seja microempresa, empresa de pequeno porte ou cooperativa que preencha as condições estabelecidas no artigo 34, da Lei Federal nº 11.488/2007, não será assegurado o direito de preferência, passando-se, desde logo, à negociação do preço.

5.7. **Negociação.** O Pregoeiro poderá negociar com o autor da oferta de menor valor mediante troca de mensagens abertas no sistema, com vistas à redução do preço.

5.8. **Aceitabilidade.** Após a negociação, se houver, o Pregoeiro examinará a aceitabilidade do menor preço, decidindo motivadamente a respeito.

5.8.1. A aceitabilidade dos preços será aferida a partir dos preços de mercado vigentes na data da apresentação das propostas, apurados mediante pesquisa realizada pelo Órgão Gerenciador que será juntada aos autos por ocasião do julgamento.

5.8.2. Não serão aceitas as propostas que tenham sido apresentadas por microempresas ou empresas de pequeno porte impedidas de optar pelo Simples Nacional e que, não obstante, tenham considerado os benefícios desse regime tributário diferenciado.

5.8.3. Na mesma sessão pública, o Pregoeiro solicitará da licitante detentora da melhor oferta o envio, no campo próprio do sistema, da planilha de proposta detalhada, elaborada de acordo com o modelo do **Anexo II** deste Edital, contendo os preços unitários e o novo valor total para a contratação a partir do valor total final obtido no certame.

5.8.3.1. A planilha de proposta deverá conter indicação da procedência, marca e modelo do produto ofertado, observadas as especificações do constante do **Anexo I**.

5.8.3.2. O Pregoeiro poderá a qualquer momento solicitar às licitantes os esclarecimentos que julgar necessários.

5.8.3.3. A critério do Pregoeiro, a sessão pública poderá ser suspensa por até 02 (dois) dias úteis para a apresentação da planilha de proposta em conformidade com o modelo do **Anexo II**.

5.8.3.4. Se a licitante detentora da melhor oferta deixar de cumprir a obrigação estabelecida no item 5.8.3, sua proposta não será aceita pelo Pregoeiro.

**5.8.4. Amostras. Antes da apreciação dos documentos de habilitação, o Pregoeiro suspenderá a sessão pública para que o licitante detentor da melhor oferta apresente, no prazo de 05 (cinco) dias úteis, amostra do produto objeto desta licitação na seguinte quantidade:**

<b><u>Descrição</u></b>	<b><u>Unidade de medida BEC</u></b>	<b><u>Quantidade exigida</u></b>
Capacete de proteção para combate a incêndio estrutural	Unidade	01 (um), em qualquer uma das cores descritas no item 4.5.12 do Anexo I.1 do edital

**5.8.4.1. Enquanto não expirado o prazo de entrega, o licitante poderá substituir ou efetuar ajustes e modificações na amostra apresentada.**

**5.8.4.2. Quando enviadas por via postal, o prazo de entrega será contado a partir da data de postagem das amostras.**

**5.8.4.3. A amostra deverá ser acompanhada do Protocolo de Entrega de Amostra conforme o modelo estabelecido no Anexo VIII, o qual será subscrito pelo servidor indicado e juntado aos autos do processo.**

**5.8.4.4. A amostra será avaliada pela área técnica a fim de verificar a conformidade do produto ofertado com a descrição e as especificações técnicas constantes do Anexo I.1.**

**5.8.4.4.1. Se a amostra for aceita, o Pregoeiro retomará a sessão pública informando os demais licitantes dessa decisão e prosseguirá para a avaliação dos requisitos de habilitação. A quantidade de produtos apresentados como amostra serão subtraídos do quantitativo total a ser entregue pelo licitante vencedor.**

**5.8.4.4.2. Se a amostra for rejeitada, ou não for entregue no prazo estabelecido, a proposta será desclassificada e o Pregoeiro retomará a sessão pública para convocar o licitante detentor da segunda melhor oferta a apresentar as suas amostras, observado o mesmo prazo e as mesmas condições do primeiro colocado.**

**5.8.4.5. A decisão que aceitar ou rejeitar a amostra será formalizada por despacho fundamentado.**

**5.9. Exame das condições de habilitação.** Considerada aceitável a oferta de menor preço, passará o Pregoeiro ao julgamento da habilitação, observando as seguintes diretrizes:

- a) Verificação dos dados e informações do autor da oferta aceita, constantes do CAUFESP e extraídos dos documentos indicados no item 4 deste Edital;
- b) Caso os dados e informações constantes no CAUFESP não atendam aos requisitos estabelecidos no item 4 deste Edital, o Pregoeiro verificará a possibilidade de suprir ou sanear eventuais omissões ou falhas mediante consultas efetuadas por outros meios eletrônicos hábeis de informações. Essa verificação será certificada pelo Pregoeiro na ata da sessão pública, devendo ser anexados aos autos os documentos obtidos por meio eletrônico, salvo impossibilidade devidamente certificada e justificada;
- c) A licitante poderá suprir eventuais omissões ou sanear falhas relativas ao cumprimento dos requisitos e condições de habilitação estabelecidos neste Edital mediante a apresentação de documentos, preferencialmente no campo próprio do Sistema BEC/SP ou por correio

eletrônico a ser fornecido pelo Pregoeiro no chat do sistema, desde que os envie no curso da própria sessão pública e antes de ser proferida a decisão sobre a habilitação.

d) A Administração não se responsabilizará pela eventual indisponibilidade dos meios eletrônicos hábeis de informações, no momento da verificação a que se refere a alínea “b”, ou dos meios para a transmissão de cópias de documentos a que se refere a alínea “c”, ambas deste subitem 5.9, ressalvada a indisponibilidade de seus próprios meios. Na hipótese de ocorrerem essas indisponibilidades e/ou não sendo supridas ou saneadas as eventuais omissões ou falhas, na forma prevista nas alíneas “b” e “c”, a licitante será inabilitada, mediante decisão motivada;

e) Os originais ou cópias autenticadas por tabelião de notas dos documentos enviados na forma constante da alínea “c” deverão ser apresentados no endereço indicado no preâmbulo deste Edital, em até 02 (dois) dias após o encerramento da sessão pública, sob pena de invalidade do respectivo ato de habilitação e aplicação das penalidades cabíveis;

e.1) Os documentos poderão ser apresentados mediante publicação em órgão da imprensa oficial, ou por cópia simples, desde que acompanhados dos originais para que sejam autenticados por servidor da administração; ou

e.2) Os documentos eletrônicos produzidos com a utilização de processo de certificação disponibilizada pela ICP-Brasil, nos termos da Medida Provisória nº 2.200-2, de 24 de agosto de 2001, serão recebidos e presumidos verdadeiros em relação aos signatários, dispensando-se o envio de documentos originais e cópias autenticadas em papel.

f) A comprovação da regularidade fiscal e trabalhista de microempresas, empresas de pequeno porte ou cooperativas que preencham as condições estabelecidas no artigo 34 da Lei Federal nº 11.488/2007 será exigida apenas para efeito de celebração da contratação. Não obstante, a apresentação de todas as certidões e documentos exigidos para a comprovação da regularidade fiscal e trabalhista será obrigatória na fase de habilitação, ainda que apresentem alguma restrição ou impedimento.

f.1) A prerrogativa tratada na alínea “f” abrange apenas a regularidade fiscal e trabalhista do licitante enquadrado como microempresa, empresa de pequeno porte ou cooperativa que preencha as condições estabelecidas no artigo 34 da Lei Federal nº 11.488/2007, não abrangendo os demais requisitos de habilitação exigidos neste Edital, os quais deverão ser comprovados durante o certame licitatório e na forma prescrita neste item 5.9.

g) Constatado o cumprimento dos requisitos e condições estabelecidos no Edital, a licitante será habilitada e declarada vencedora do certame.

h) Havendo necessidade de maior prazo para analisar os documentos exigidos, o Pregoeiro suspenderá a sessão, informando no chat eletrônico a nova data e horário para sua continuidade.

i) Por meio de aviso lançado no sistema, o Pregoeiro informará às demais licitantes que poderão consultar as informações cadastrais da licitante vencedora utilizando opção disponibilizada no próprio sistema para tanto. O Pregoeiro deverá, ainda, informar o teor dos documentos recebidos por meio eletrônico.

**5.10. Regularidade fiscal e trabalhista de ME/EPP/COOPERATIVA.** A licitante habilitada nas condições da alínea “f” do item 5.9 deverá comprovar sua regularidade fiscal e trabalhista sob pena de decadência do direito à contratação, sem prejuízo da aplicação das sanções cabíveis, mediante a apresentação das competentes certidões negativas de débitos, ou positivas com efeito de negativa, no prazo de 5 (cinco) dias úteis, contado a partir do momento em que a licitante for declarada vencedora do certame, prorrogável por igual período, a critério da Administração.

5.11. Ocorrendo a habilitação na forma indicada na alínea “f”, do item 5.9, a sessão pública será suspensa pelo Pregoeiro, observados os prazos previstos no item 5.10 para que a licitante vencedora possa comprovar a regularidade fiscal e trabalhista.

5.12. Por ocasião da retomada da sessão, o Pregoeiro decidirá motivadamente sobre a comprovação ou não da regularidade fiscal e trabalhista de que trata o item 5.10, ou sobre a prorrogação de prazo para a mesma comprovação.

**5.13. Licitação fracassada.** Se a oferta não for aceitável, se a licitante desatender às exigências para a habilitação, ou não sendo saneada a irregularidade fiscal e trabalhista, nos moldes dos itens 5.10 a 5.12, o Pregoeiro, respeitada a ordem de classificação de que trata o item 5.5, examinará a oferta subsequente de menor preço, negociará com o seu autor, decidirá sobre a sua aceitabilidade e, em caso positivo, verificará as condições de habilitação e assim sucessivamente, até a apuração de uma oferta aceitável cujo autor atenda aos requisitos de habilitação, caso em que será declarado vencedor.

**5.14. Formação do cadastro de reserva.** Conhecida a licitante vencedora, o Pregoeiro consultará as demais licitantes classificadas para saber se aceitam executar o objeto por valor igual ao ofertado pelo licitante vencedor de cada item, excluído o percentual referente à margem de preferência, caso aplicada. Em seguida, observada a ordem de classificação original no certame, o Pregoeiro procederá ao julgamento da habilitação (item 5.9 e 5.10) das licitantes que concordarem.

## **6. RECURSO, HOMOLOGAÇÃO E CELEBRAÇÃO DA ATA DE REGISTRO DE PREÇOS**

6.1. **Recursos.** Divulgado o vencedor ou, se for o caso, saneada a irregularidade fiscal e trabalhista nos moldes dos itens 5.10 a 5.12, o Pregoeiro informará às licitantes por meio de mensagem lançada no sistema que poderão interpor recurso, imediata e motivadamente, por meio eletrônico, utilizando exclusivamente o campo próprio disponibilizado no sistema.

6.2. Havendo interposição de recurso o Pregoeiro informará aos recorrentes que poderão apresentar memoriais contendo as razões recursais no prazo de 03 (três) dias úteis após o encerramento da sessão pública, sob pena de preclusão. Os demais licitantes poderão apresentar contrarrazões ao(s) recurso(s) interposto(s) no prazo comum de 03 (três) dias úteis contados a partir do término do prazo para apresentação, pelo(s) recorrente(s), dos memoriais recursais, sendo-lhes assegurada vista aos autos do processo no endereço indicado pela Unidade Compradora.

6.3. Os memoriais de recurso e as contrarrazões serão oferecidos por meio eletrônico no sítio [www.bec.sp.gov.br](http://www.bec.sp.gov.br), opção “RECURSO”. A apresentação de documentos relativos às peças antes indicadas, se houver, será efetuada mediante protocolo dentro dos prazos estabelecidos no item 6.2.

6.4. A falta de interposição do recurso na forma prevista no item 6.1 importará na decadência do direito de recorrer, podendo o Pregoeiro declarar o vencedor do certame na própria sessão pública e, em seguida, propor à autoridade competente a homologação do procedimento licitatório.

6.5. O recurso terá efeito suspensivo e o seu acolhimento importará a invalidação dos atos insuscetíveis de aproveitamento.

6.6. **Homologação.** Decididos os recursos e constatada a regularidade dos atos praticados, a autoridade competente homologará o procedimento licitatório.

6.7. **Convocação para assinatura da Ata de Registro de Preços.** Serão convocados para assinar a Ata de Registro de Preços, respeitados os quantitativos ofertados e a ordem de classificação do certame, a licitante vencedora e os fornecedores que concordarem com as condições previstas no item 5.14 do Edital.

6.7.1. A convocação será feita pelo Órgão Gerenciador em até 5 (cinco) dias úteis após a publicação, no Diário Oficial do Estado, do ato que homologou o procedimento licitatório.

6.7.2. Salvo disposição diversa constante no ato de convocação, o prazo para comparecimento do fornecedor será de 5 (cinco) dias úteis e a Ata será celebrada pela mesma autoridade que subscreveu o Edital.

6.7.3. O prazo do item 6.7.2 poderá ser prorrogado uma única vez, por igual período, por solicitação do fornecedor e desde que ocorra motivo justificado aceito pelo Órgão Gerenciador.

6.7.4. Sem prejuízo da aplicação de penalidades, será excluído do Sistema de Registro de Preços o fornecedor que, tendo sido convocado para assinar a Ata, deixar de fazê-lo no prazo fixado.

**6.7.5. A não apresentação dos laudos laboratoriais a que se refere o item 4.1.4.6 do edital para a assinatura da Ata de Registro de Preços ou a constatação de desconformidades com o previsto na especificação técnica ensejará a decadência do direito à assinatura da Ata de Registro de Preços por parte da empresa 1º colocada, passando-se, a seguir, à convocação da empresa 2º colocada, e assim sucessivamente, até que se alcance o pleno atendimento aos requisitos editalícios.**

6.8. **Publicação.** Colhidas as assinaturas, o Órgão Gerenciador providenciará a publicação da Ata de Registro de Preços e, se for o caso, do ato que promover a exclusão de que trata o item 6.7.4.

6.9. **Constituição, validade e cancelamento.** A constituição, a validade e o cancelamento do Sistema de Registro de Preços atenderão ao disposto na Ata de Registro de Preços, cuja minuta constitui o **Anexo V** deste Edital.

6.10. **Sistema e-GRP.** O Sistema Eletrônico de Gerenciamento de Registro de Preços - e-GRP, instituído pelo Decreto Estadual nº 62.329, de 20 de dezembro de 2016, poderá ser utilizado para realizar as etapas preparatórias do procedimento licitatório e para acompanhar os quantitativos e preços registrados na Ata, em conformidade com os fluxos e etapas estabelecidos no Sistema e-GRP.

## **7. DESCONEXÃO COM O SISTEMA ELETRÔNICO**

7.1. **Desconexão.** À licitante caberá acompanhar as operações no sistema eletrônico durante a sessão pública, respondendo pelos ônus decorrentes de sua desconexão ou da inobservância de quaisquer mensagens emitidas pelo sistema.

7.2. **Efeitos.** A desconexão do sistema eletrônico com o Pregoeiro, durante a sessão pública, implicará:

- a) fora da etapa de lances, a sua suspensão e o seu reinício, desde o ponto em que foi interrompida. Neste caso, se a desconexão persistir por tempo superior a 15 (quinze) minutos, a sessão pública deverá ser suspensa e reiniciada somente após comunicação expressa às licitantes de nova data e horário para a sua continuidade;



b) durante a etapa de lances, a continuidade da apresentação de lances pelas licitantes, até o término do período estabelecido no Edital.

7.3. A desconexão do sistema eletrônico com qualquer licitante não prejudicará a conclusão válida da sessão pública ou do certame.

## **8. PRAZOS, LOCAIS E CONDIÇÕES DE ENTREGA**

**8.1. Prazo de entrega.** Os bens deverão ser entregues nos prazos abaixo descritos, contados da assinatura do termo de contrato, conforme as condições estabelecidas no Anexo I.1 deste edital:

**8.1.1. 120 (cento e vinte) dias até 1.500 capacetes;**

**8.1.2. 150 (cento e cinquenta) dias até 2.500 capacetes;**

**8.1.3. 180 (cento e oitenta) dias acima de 2.500 capacetes.**

**8.2. A entrega do objeto desta licitação deverá ser feita no Almoxarifado do Departamento de Finanças e Patrimônio do Comando do Corpo de Bombeiros, situado na Avenida Prefeito Passos, nº. 88 – Várzea do Glicério – São Paulo/SP, no horário das 09:00h às 11:30h e das 14:00h às 17:30h, correndo por conta da Contratada todas as despesas de embalagem, seguros, transporte, tributos, encargos trabalhistas e previdenciários decorrentes do fornecimento.**

## **9. RECEBIMENTO DO OBJETO**

**9.1. Recebimento provisório.** O objeto será recebido provisoriamente em até **05 (cinco) dias úteis**, contados da data da entrega dos bens nos locais e endereços indicados pelos Órgãos Participantes, acompanhado da respectiva nota fiscal/fatura.

9.2. Por ocasião da entrega, a contratada deverá colher no comprovante respectivo a data, o nome, o cargo, a assinatura e o número do Registro Geral (RG), emitido pela Secretaria de Segurança Pública, ou documento equivalente, do servidor do contratante responsável pelo recebimento.

9.3. Constatadas irregularidades no objeto contratual, o contratante poderá:

9.3.1. Se disser respeito à especificação, rejeitá-lo no todo ou em parte, determinando sua substituição ou rescindindo a contratação, sem prejuízo das penalidades cabíveis;

9.3.1.1. Na hipótese de substituição, a contratada deverá fazê-la em conformidade com a indicação da Administração, no prazo máximo de **15 (quinze) dias**, contados da notificação por escrito, mantido o preço inicialmente contratado;

9.3.2. Se disser respeito à diferença de quantidade ou de partes, determinar sua complementação ou rescindir a contratação, sem prejuízo das penalidades cabíveis;

9.3.2.1. Na hipótese de complementação, a contratada deverá fazê-la em conformidade com a indicação do contratante, no prazo máximo de **15 (quinze) dias**, contados da notificação por escrito, mantido o preço inicialmente contratado.

**9.4. Recebimento definitivo.** O recebimento do objeto dar-se-á definitivamente no prazo de **10 (dez) dias úteis** após o recebimento provisório, uma vez verificado o atendimento integral da quantidade e das especificações contratadas, mediante “Termo de Recebimento Definitivo” ou “Recibo”, firmado pelo servidor responsável.

**9.5. Como condição para o recebimento definitivo, será exigido o certificado de garantia do material contra defeitos de fabricação, pelo período mínimo de 12 (doze) meses.**

**9.6. O Órgão recebedor deverá testar o equipamento de acordo com a especificação e emitir o parecer técnico ao presidente da comissão para julgamento.**

**9.6.1. A critério da Comissão de Recebimento poderão ser retiradas amostras dos lotes entregues, de maneira aleatória e em quantidade satisfatória, para análise de qualidade, conforme descrito na especificação, por Organismo de Certificação de Produtos (OCP) devidamente acreditado e às custas do fornecedor.**

**9.6.1.1. Será recusado o recebimento do material desde que as características das amostras submetidas a exame não satisfaçam os índices e/ou as exigências da especificação técnica.**

**9.7. A empresa contratada deverá providenciar para que os manuais ou livretos de informações ao usuário apresentem seus textos em Língua Portuguesa do Brasil, original, subsidiariamente ou em substituição aos manuais ou livretos originais no idioma do país de origem do fabricante.**

**9.8. Todas as certificações e laudos em língua estrangeira deverão ser traduzidos para a língua portuguesa do Brasil por tradutor juramentado.**

## **10. PAGAMENTOS**

10.1. **Prazo. Os pagamentos serão efetuados em 30 (trinta) dias, contados da apresentação de cada nota fiscal/fatura no protocolo do Órgão Participante, no endereço indicado no Anexo I.2 deste Edital, à vista do respectivo “Termo de Recebimento Definitivo” ou “Recibo”.**

10.2. As notas fiscais/faturas que apresentarem incorreções serão devolvidas à contratada e seu vencimento ocorrerá em **30 (trinta) dias** após a data de sua apresentação válida.

10.3. **CADIN ESTADUAL.** Constitui condição para a realização dos pagamentos a inexistência de registros em nome da contratada no “Cadastro Informativo dos Créditos não Quitados de Órgãos e Entidades do Estado de São Paulo – CADIN ESTADUAL”, o qual deverá ser consultado por ocasião da realização de cada pagamento. O cumprimento desta condição poderá se dar pela

comprovação, pela contratada, de que os registros estão suspensos, nos termos do artigo 8º da Lei Estadual nº 12.799/2008.

10.4. Os pagamentos serão feitos mediante crédito aberto em conta corrente em nome da contratada no Banco do Brasil S/A.

10.5. **Correção monetária.** Havendo atraso nos pagamentos, incidirá correção monetária sobre o valor devido na forma da legislação aplicável, bem como juros moratórios, a razão de 0,5% (meio por cento) ao mês, calculados *pro rata temporis*, em relação ao atraso verificado.

## **11. CONTRATAÇÕES DECORRENTES DA ATA DE REGISTRO DE PREÇOS**

11.1. **Efeitos da Ata.** Os fornecedores que assinarem a Ata de Registro de Preços estarão obrigados a celebrar as contratações que dela poderão advir, observadas as condições estabelecidas neste Edital, nos seus anexos e na própria Ata.

11.1.1. A existência de preços registrados não obriga a Administração a firmar as contratações decorrentes da Ata de Registro de Preços, ficando-lhe facultada à utilização de outros meios, respeitada a legislação relativa às licitações, sendo assegurado ao beneficiário do registro a preferência de contratação em igualdade de condições.

11.1.2. Quando da necessidade de contratação, o Órgão Participante, por intermédio do gestor do contrato por ele indicado, consultará o Órgão Gerenciador para obter a indicação do fornecedor, dos quantitativos a que este ainda se encontra obrigado e dos preços registrados.

11.1.3. O Órgão Gerenciador poderá admitir o remanejamento de quantitativos entre Órgãos Participantes sediados em um mesmo Município, desde que não sejam ultrapassadas as quantidades totais indicadas para cada item na Ata de Registro de Preços.

11.2. **Celebração.** As contratações decorrentes da Ata de Registro de Preços serão formalizadas mediante a assinatura do termo de contrato, cuja minuta integra este edital como **Anexo VI**.

11.2.1. Se, por ocasião da formalização da contratação, algum dos documentos apresentados pelo fornecedor para fins de comprovação da regularidade fiscal e trabalhista estiver com o prazo de validade expirado, o Órgão Participante verificará a situação por meio eletrônico hábil de informações, certificando nos autos do processo a regularidade e anexando os documentos passíveis de obtenção por tais meios, salvo impossibilidade devidamente justificada.

11.2.2. Se não for possível atualizá-las por meio eletrônico hábil de informações, o fornecedor será notificado para, no prazo de 02 (dois) dias úteis, comprovar a sua situação de regularidade de que trata o item 11.2.1, mediante a apresentação das certidões respectivas com prazos de validade em vigência, sob pena de a contratação não se realizar.

11.2.3. Constitui condição para a celebração da contratação, bem como para a realização dos pagamentos dela decorrentes, a inexistência de registros em nome do fornecedor no “Cadastro Informativo dos Créditos não Quitados de Órgãos e Entidades Estaduais– CADIN ESTADUAL”. Esta condição será considerada cumprida se a devedora comprovar que os respectivos registros se encontram suspensos, nos termos do artigo 8º, §§ 1º e 2º. da Lei Estadual nº 12.799/2008.

11.2.4. Com a finalidade de verificar o eventual descumprimento pelo licitante das condições de participação previstas no item 2.2 deste Edital serão consultados, previamente à celebração da contratação, os seguintes cadastros:

11.2.4.1. Sistema Eletrônico de Aplicação e Registro de Sanções Administrativas – e-Sanções (<http://www.esancoes.sp.gov.br>);

11.2.4.2. Cadastro Nacional de Empresas Inidôneas e Suspensas – CEIS (<http://www.portaltransparencia.gov.br/ceis>);

11.2.4.3. Cadastro Nacional de Condenações Cíveis por Atos de Improbidade Administrativa e Inelegibilidade – CNIA, do Conselho Nacional de Justiça ([http://www.cnj.jus.br/improbidade\\_adm/consultar\\_requerido.php](http://www.cnj.jus.br/improbidade_adm/consultar_requerido.php)), devendo ser consultados o nome da pessoa jurídica licitante e também de seu sócio majoritário (artigo 12 da Lei Federal nº 8.429/1992).

11.2.5. Constituem, igualmente, condições para a celebração da contratação:

a) a indicação de gestor encarregado de representar o fornecedor com exclusividade perante o contratante, caso se trate de sociedade cooperativa;

b) a apresentação do(s) documento(s) que o fornecedor, à época do certame licitatório, houver se comprometido a exibir antes da celebração da contratação por meio de declaração específica, caso exigida no item 4.1.4.6 deste Edital.

11.3. No prazo de 5 (cinco) dias corridos contados da data da convocação, o fornecedor deverá comparecer perante o Órgão Participante para a assinatura do termo de contrato.

11.3.1. O prazo indicado no item 11.3 poderá ser prorrogado, por igual período, por solicitação justificada do interessado e aceita pela Administração.

11.3.2. O não comparecimento do fornecedor para assinatura do termo de contrato importará na recusa à contratação, sujeita à aplicação das sanções cabíveis.

## **12. SANÇÕES ADMINISTRATIVAS**

12.1. **Impedimento de licitar e contratar.** Ficará impedida de licitar e contratar com a Administração direta e indireta do Estado de São Paulo, pelo prazo de até 05 (cinco) anos, a pessoa

física ou jurídica, que praticar quaisquer atos previstos no artigo 7º da Lei Federal nº 10.520/2002, sem prejuízo da responsabilidade civil ou criminal, quando couber.

12.2. **Multas e registros.** A sanção de que trata o subitem anterior poderá ser aplicada juntamente com as multas previstas no **Anexo IV** deste Edital, garantido o exercício de prévia e ampla defesa, e deverá ser registrada no CAUFESP, no “Sistema Eletrônico de Aplicação e Registro de Sanções Administrativas – e-Sanções”, no endereço [www.esancoes.sp.gov.br](http://www.esancoes.sp.gov.br), e também no “Cadastro Nacional de Empresas Inidôneas e Suspensas – CEIS”, no endereço <http://www.portaltransparencia.gov.br/ceis>.

12.3. **Autonomia.** As sanções são autônomas e a aplicação de uma não exclui a de outra.

12.4. **Descontos.** O contratante poderá descontar das faturas os valores correspondentes às multas que eventualmente lhe forem aplicadas por descumprimento de obrigações estabelecidas neste Edital, ou em seus anexos.

12.5. **Conformidade com o marco legal anticorrupção.** A prática de atos que atentem contra o patrimônio público nacional ou estrangeiro, contra princípios da administração pública, ou que de qualquer forma venham a constituir fraude ou corrupção, durante a licitação ou ao longo da execução da contratação, será objeto de instauração de processo administrativo de responsabilização nos termos da Lei Federal nº 12.846/2013 e do Decreto Estadual nº 60.106/2014, sem prejuízo da aplicação das sanções administrativas previstas nos artigos 87 e 88 da Lei Federal nº 8.666/1993, e no artigo 7º da Lei Federal nº 10.520/2002.

12.6. **Competência para aplicação no SRP.** Garantida a ampla defesa e o contraditório, compete:

12.6.1. Ao Órgão Gerenciador aplicar as penalidades decorrentes:

- a) de infrações no procedimento licitatório;
- b) do descumprimento do pactuado na Ata de Registro de Preços ou do descumprimento das obrigações contratuais em relação às suas próprias contratações.

12.6.2. Ao Órgão Participante aplicar as penalidades decorrentes do descumprimento do pactuado na Ata de Registro de Preços ou do descumprimento das obrigações contratuais em relação às suas próprias contratações, informando as ocorrências ao Órgão Gerenciador.

### **13. GARANTIA DE EXECUÇÃO CONTRATUAL**

13.1. Não será exigida a prestação de garantia de execução para celebrar a contratação decorrente deste certame licitatório.

### **14. DA GARANTIA E ASSISTÊNCIA TÉCNICA DO PRODUTO**

**14.1. O objeto desta licitação deverá contar com garantia pelo período mínimo de 12 (doze) meses, para o objeto, acessórios e sistema de funcionamento, contados a partir do**

**recebimento definitivo do objeto pela Administração, constituindo-se em obrigação acessória da contratada a substituição do bem defeituoso ou o reparo de vícios de qualidade, visando ao pleno reestabelecimento de sua funcionalidade, excluindo-se desta obrigação danos decorrentes de mau uso ou de desgaste natural.**

**14.1.1. O acionamento desta obrigação acessória ocorrerá por meio de notificação escrita por parte da contratante, que estabelecerá o prazo de até 60 (sessenta) dias para substituir ou reparar o objeto que apresentar falhas ou defeitos, ou, caso necessário, estabelecerá prazo superior.**

**14.2. No caso de a contratada deixar de substituir ou reparar o objeto que apresentar falhas ou defeitos, durante o período de garantia contratual, ensejará a aplicação de multa no valor de 20% calculada sobre o valor do bem ou serviço.**

**14.2.1. Nos casos em que o objeto da contratação for formado por parcelas ou objetos individualizáveis, cada qual com uso independente e coberto por garantia e assistência técnica também distintas, o valor da multa a ser imposta decorrente da inércia de solução da contratada incidirá somente sobre o valor desta parcela.**

## **15. IMPUGNAÇÕES E PEDIDOS DE ESCLARECIMENTOS**

15.1. **Forma.** As impugnações e os pedidos de esclarecimentos serão formulados por meio eletrônico, em campo próprio do sistema, encontrado na opção “EDITAL”. As impugnações e os pedidos de esclarecimentos não suspendem os prazos previstos no certame.

15.2. **Decisão.** As impugnações serão decididas pelo subscritor do Edital e os pedidos de esclarecimentos respondidos pelo Pregoeiro até o dia útil anterior à data fixada para a abertura da sessão pública.

15.2.1. Acolhida a impugnação contra o ato convocatório, será designada nova data para realização da sessão pública, se for o caso.

15.2.2. As decisões das impugnações e as respostas aos pedidos de esclarecimentos serão entranhados aos autos do processo licitatório e estarão disponíveis para consulta por qualquer interessado.

15.3. **Aceitação tácita.** A ausência de impugnação implicará na aceitação tácita, pelo licitante, das condições previstas neste Edital e em seus anexos, em especial no Anexo I.1 e na minuta de termo de contrato.

## **16. ADESÃO À ATA DE REGISTRO DE PREÇOS POR ÓRGÃOS OU ENTIDADES NÃO PARTICIPANTES**

16.1. **Limites subjetivos.** Desde que devidamente justificada a vantagem, a Ata de Registro de Preços decorrente desta licitação poderá ser utilizada, durante a sua validade, por órgãos ou entidades da Administração Pública do Estado de São Paulo e de Municípios paulistas que não tenham participado do certame licitatório.

16.2. **Anuência do Órgão Gerenciador.** Em se tratando de adesão solicitada por:

16.2.1. Órgão ou entidade integrante da Administração Pública estadual, a manifestação de anuência do Órgão Gerenciador fica condicionada à apresentação e aprovação do estudo a que se refere o artigo 22, §1º, do Decreto Estadual nº 63.722/2018;

16.2.2. Municípios paulistas, ou por entidades da respectiva Administração indireta, a utilização da ata só será autorizada se o solicitante estiver situado na mesma Região Administrativa que o Órgão Gerenciador.

16.3. **Limite quantitativo individual.** As contratações adicionais não poderão exceder, por órgão ou entidade, a 50% (cinquenta por cento) dos quantitativos dos itens registrados na Ata de Registro de Preços para o Órgão Gerenciador e para os Órgãos Participantes.

16.4. **Limite quantitativo global.** As adesões à Ata de Registro de Preços são limitadas, na totalidade, ao dobro do quantitativo de cada item registrado na ata para o Órgão Gerenciador e para os Órgãos Participantes, independentemente do número de Órgãos Não Participantes que **aderirem à Ata.**

16.5. **Aceitação** pelo fornecedor. Caberá ao fornecedor beneficiário da Ata de Registro de Preços, observadas as condições nela estabelecidas, optar pela aceitação ou não da contratação adicional, desde que não prejudique obrigações previamente assumidas com o Órgão Gerenciador e Órgãos Participantes.

16.6. **Limite temporal.** A contratação solicitada deve ser efetivada pelo Órgão Não Participante em até 90 (noventa) dias, observado o prazo de validade da Ata de Registro de Preços.

16.7. **Cobranças e penalidades.** Ao Órgão Não Participante que aderir à ata competem os atos relativos à cobrança do cumprimento pelo fornecedor das obrigações contratualmente assumidas e a aplicação, observada a ampla defesa e o contraditório, de eventuais penalidades decorrentes do descumprimento de cláusulas contratuais, em relação as suas próprias contratações, informando as ocorrências ao Órgão Gerenciador.

## **17. DISPOSIÇÕES GERAIS**

17.1. **Interpretação.** As normas disciplinadoras desta licitação serão interpretadas em favor da ampliação da disputa, respeitada a igualdade de oportunidade entre as licitantes, desde que não comprometam o interesse público, a finalidade e a segurança da contratação.

17.2. **Omissões.** Os casos omissos serão solucionados pelo Pregoeiro e as questões relativas ao sistema, pela Coordenadoria de Compras Eletrônicas, da Secretaria da Fazenda e Planejamento.

17.3. **Atas.** Das sessões públicas de processamento do Pregão serão lavradas atas circunstanciadas, observado o disposto no artigo 14, inciso IX, do Regulamento anexo à Resolução CC-27/2006, a serem assinadas pelo Pregoeiro e pela equipe de apoio.

17.4. **Sigilo dos licitantes.** O sistema manterá sigilo quanto à identidade das licitantes:

17.4.1. Para o Pregoeiro, até a etapa de negociação com o autor da melhor oferta;

17.4.2. Para os demais participantes, até a etapa de habilitação;

17.5. Será excluído do certame o licitante que, por quaisquer meios, antes ou durante a sessão pública, franqueie, permita ou possibilite a sua identificação para a Unidade Compradora, para o Pregoeiro ou para os demais participantes em qualquer momento, desde a publicação do aviso até a conclusão da etapa de negociação, especialmente no preenchimento do formulário eletrônico para a entrega das propostas.

17.6. A exclusão de que trata o item anterior dar-se-á por meio de desclassificação do licitante na etapa "Análise de Propostas" e/ou pela não aceitabilidade do preço pelo pregoeiro na etapa "Análise da Aceitabilidade de Preço".

17.7. **Saneamento de erros e falhas.** No julgamento das propostas e da habilitação, o Pregoeiro poderá sanar erros ou falhas que não alterem a substância das propostas, dos documentos e sua validade jurídica, mediante despacho fundamentado, registrado em ata e acessível a todos, atribuindo-lhes validade e eficácia para fins de habilitação e classificação.

17.7.1. As falhas passíveis de saneamento na documentação apresentada pelo licitante são aquelas cujo conteúdo retrate situação fática ou jurídica já existente na data da abertura da sessão pública deste Pregão.

17.7.2. O desatendimento de exigências formais não essenciais não importará no afastamento do licitante, desde que seja possível o aproveitamento do ato, observados os princípios da isonomia e do interesse público.

17.8. **Publicidade.** O resultado deste Pregão e os demais atos pertinentes a esta licitação, sujeitos à publicação, serão divulgados no Diário Oficial do Estado e nos sítios eletrônicos [www.imesp.com.br](http://www.imesp.com.br), opção "NEGÓCIOS PÚBLICOS" e [www.bec.sp.gov.br](http://www.bec.sp.gov.br), opção "PREGÃO ELETRÔNICO".



17.9. **Prazos.** Os prazos indicados neste Edital em dias corridos, quando vencidos em dia não útil, prorrogam-se para o dia útil subsequente.

17.10. **Foro.** Para dirimir quaisquer questões decorrentes da licitação, não resolvidas na esfera administrativa, será competente o foro da Comarca da Capital do Estado de São Paulo.

17.11. **Anexos.** Integram o presente Edital:

Anexo I.1– Especificação Técnica de Bombeiros nº CCB-633/460/2020;

Anexo I.2 – Relação de Órgãos Participantes

Anexo II – Modelo de planilha de proposta;

Anexo III – Modelos de Declarações;

III.1- Modelo de Declaração a que se refere o item 4.1.4.1. do edital;

III.2- Modelo de Declaração de elaboração independente das propostas e atuação conforme o marco legal anticorrupção;

III.3- Modelo de Declaração de enquadramento como ME ou EPP;

III.4-Modelo de Declaração de enquadramento como Cooperativa;

Anexo IV – Cópia da Resolução SSP – 333/05;

Anexo V – Ata de Registro de Preços;

Anexo VI – Minuta de Contrato;

Anexo VII – Modelo de Declaração a que se refere o item 4.1.4.6. do edital;

Anexo VIII – Modelo de Protocolo de entrega de amostra.

São Paulo, 17 de junho de 2020.

**ALEXANDRE MERLIN**

**Ten Cel PM Autoridade Subscritora do Edital**

# ANEXO I.1



## SECRETARIA DA SEGURANÇA PÚBLICA POLÍCIA MILITAR DO ESTADO DE SÃO PAULO COMANDO DO CORPO DE BOMBEIROS



DFP

ESPECIFICAÇÃO TÉCNICA DE BOMBEIROS Nº CCB – 633/460/2020

### **CAPACETE DE PROTEÇÃO PARA COMBATE A INCÊNDIO ESTRUTURAL**

#### **1. OBJETIVO**

1.1. Esta especificação fixa as condições mínimas exigíveis para o fornecimento de CAPACETE DE PROTEÇÃO PARA COMBATE A INCÊNDIO ESTRUTURAL, a ser utilizado pelo Corpo de Bombeiros da Polícia Militar do Estado de São Paulo;

1.2. Detalha critérios de confecção e de materiais para proporcionar proteção à cabeça, parte inferior do rosto e posterior do pescoço contra efeitos ambientais adversos, durante o combate a incêndio estrutural, bem como em outras operações de emergência, quando exista uma ameaça de incêndio ou onde certos riscos físicos são prováveis de acontecer, tal como durante operações de salvamento não relacionadas a incêndio;

#### **2. TERMOS E DEFINIÇÕES**

2.1. Aba: cume que se projeta para fora, a partir da forma básica do casco, formando a borda inferior do casco e que inclui suas estruturas e raios associados;

2.2. Acessórios: dispositivo(s) adicional(is) aprovado(s) pelo fabricante, que pode(m) ser conectado(s) ao capacete, podendo ser removido(s) pelo usuário e que não proporciona(m) nenhuma função protetiva;

2.3. Área de proteção: área específica em um *headform* para a qual a proteção a ser fornecida pelo capacete é indicada. A norma europeia contempla cinco áreas:

2.3.1. Área 1a: área situada acima do plano 'AA', conforme definido na Figura 1;

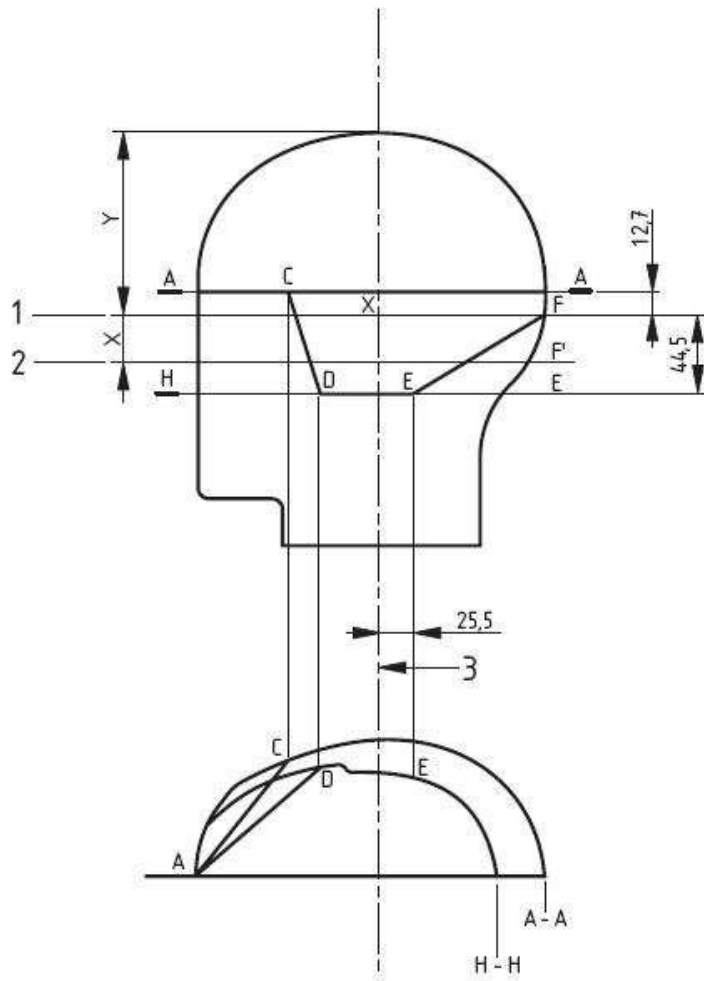
2.3.2. Área 1b: área situada entre o plano 'AA' e os pontos CDEF, conforme definido na Figura 1;

2.3.3. Área 2: área mínima definida para a proteção dos olhos (guarda-olho) na EN 14.458:2004;

## ANEXO I.1

- 2.3.4. Área 3a: área de proteção do pescoço a partir da borda inferior do casco até a parte inferior do pescoço (parte posterior e laterais do pescoço no plano transversal vertical);
- 2.3.5. Área 3b: pelo menos a área CDHG definida na Figura 2;
- 2.4. Capacete Tipo B: capacete que protege, pelo menos, as áreas 1a e 1b;
- 2.5. Casco do capacete: componente estrutural que fornece ao capacete sua forma geral;
- 2.6. Cobertura para as orelhas: parte do casco do capacete que protege, pelo menos, as orelhas do usuário;
- 2.7. Crista: parte sobressalente do casco que passa ao longo do plano sagital médio;
- 2.8. Eixo vertical do capacete: eixo que corresponde à linha vertical central do *headform* quando o capacete é ajustado corretamente nela de acordo com instruções de uso do fabricante;
- 2.9. Emblema: material conectado ao capacete para fins de identificação institucional e padronização;
- 2.10. EN: Norma Europeia (*European Norm*);
- 2.11. EPR: Equipamento de Proteção Respiratória;
- 2.12. *Headform*: forma (manequim) que substitui a cabeça; usada para testar certas características do capacete;
- 2.13. Protetor de nuca: sistema anexo ao casco que protege o pescoço do usuário (área 3a), contra líquidos e materiais quentes, calor radiante e chamas;
- 2.14. Protetor de olhos: viseira que protege, no mínimo, a parte do rosto definida pela área 2;
- 2.15. Protetor facial: viseira que protege, no mínimo, a parte do rosto definida pela área 3b;
- 2.16. Sistema de absorção de energia: sistema de suspensão que serve para minimizar a transferência de energia do impacto suportada pelo casco ao usuário do capacete;
- 2.17. Sistema de retenção: peças responsáveis para fixar adequadamente o capacete na cabeça, incluindo os itens que proporcionam melhoria de ajuste e conforto;
- 2.18. Tirante jugular de fixação: parte de um sistema de retenção, que inclui uma tira, com ou sem queixeira, que passa sob o queixo do usuário e que o ajuda a assegurar-se de que o capacete seja mantido corretamente em seu lugar.

# ANEXO I.1



Chave

1. Plano de referência
2. Plano básico
3. Eixo vertical central

Figura 1 – Áreas protegidas 1a e 1b

# ANEXO I.1

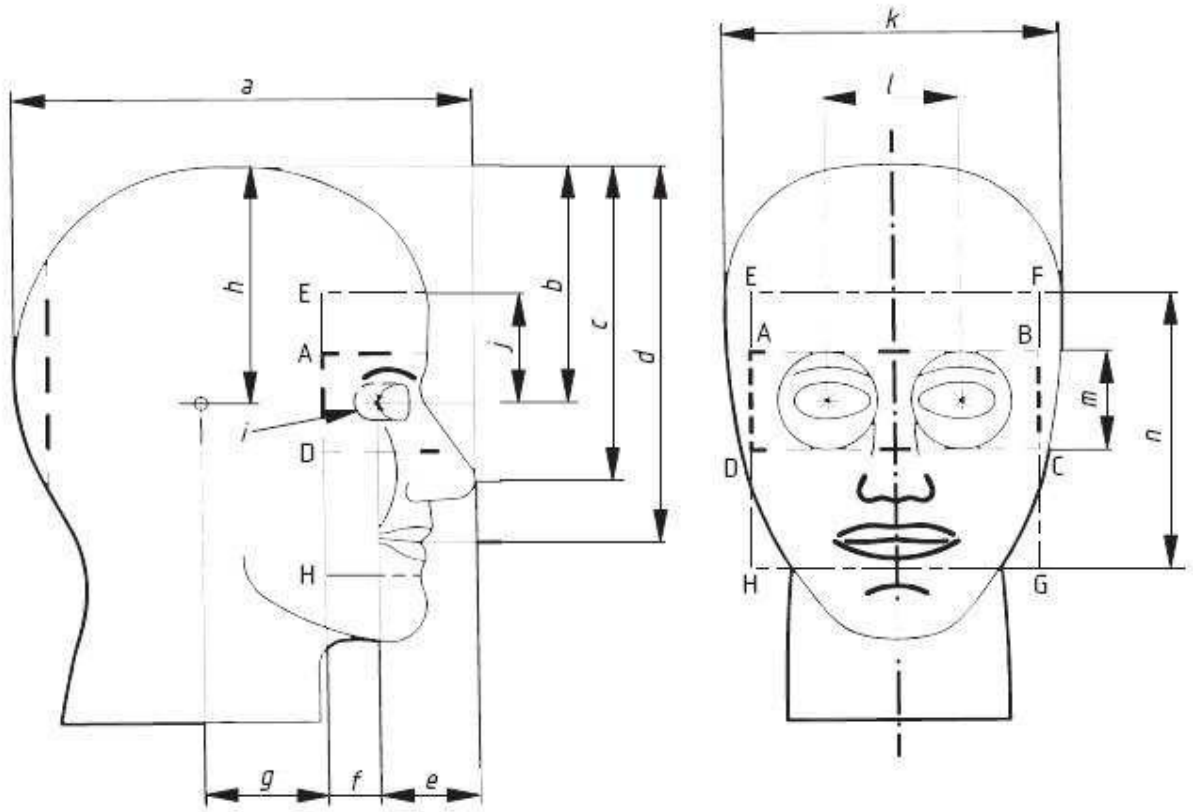


Figura 2 — Áreas protegidas 2 e 3b  
(todas as informações sobre este *headform* podem ser encontradas na EN 168:2001)

## 3. REFERÊNCIAS NORMATIVAS

3.1. O conhecimento dos documentos inframencionados são indispensáveis para adequada compreensão desta Especificação Técnica, que serão, na medida do necessário, devidamente referenciados:

3.1.1. EN 443:2008 - *Capacetes para Combate a Incêndios em Edifícios e outras Estruturas*;

3.1.2. EN 166:2001 - *Proteção Individual para os Olhos - Especificações*;

3.1.3. EN 170:2002 - *Proteção Individual para os Olhos - Filtros para Ultravioleta*;

3.1.4. EN 171:2002 - *Proteção Individual para os Olhos - Filtros para Infravermelho*;

3.1.5. EN 960:2006 - *Headforms para uso em testes de capacetes de proteção*;

3.1.6. EN 14.458:2004 - *Equipamento Pessoal para os Olhos – Protetores faciais e visores para uso com bombeiros e capacetes industriais de alto desempenho usados pelos bombeiros, serviços de ambulância e de emergência.*

# ANEXO I.1

## 4. CARACTERÍSTICAS GERAIS

4.1. O capacete de proteção para combate a incêndio estrutural deverá ser confeccionado conforme os níveis de desempenho e valores exigidos na EN 443:2008, ou em sua versão mais atual;

4.2. Deverá ser do Tipo B, área de proteção 3b (conforme EN 443:2008), com resistência mínima ao calor irradiante de 14 kW/m<sup>2</sup>, com todos os parâmetros de desempenho comprovados, certificado EN 443/2008 - (Capacetes para Combate a Incêndios em Edifícios e outras Estruturas);

4.3. O peso máximo do capacete sem acessórios não deverá ser superior a 1.650 (mil e seiscentos e cinquenta) gramas com tolerância de + 10 gramas;

4.4. Deverá ser instalado emblema do Corpo de Bombeiros da Polícia Militar do Estado de São Paulo, na parte frontal superior do casco, em material compatível com as características físico-químicas do casco externo, com acabamento dourado (no caso de capacete preto) e prateado (no caso de capacete branco), conforme figura abaixo:



4.4.1. O emblema tem a finalidade de garantir a padronização dos capacetes já existentes no Corpo de Bombeiros da Polícia Militar do Estado de São Paulo;

4.5. Casco Externo:

4.5.1. O casco deverá ser projetado em material termoplástico para altas temperaturas sendo auto extingüível, não podendo ser constituído integralmente de fibras naturais ou sintéticas aglomeradas por meio de resinas, prejudiciais à dissipação da energia de impactos e que transfere o excesso de energia para a cabeça e a coluna cervical do usuário;



## ANEXO I.1

4.5.2. A superfície do casco não deverá possuir saliência externa que dificulte o escoamento de um objeto proveniente de queda por sua superfície e que aumente assim a concentração de energia nesse ponto;

4.5.3. Sua estrutura externa deverá possuir uma crista longitudinal (quebra telha) na parte superior do casco para proteger o usuário contra impactos ou queda de materiais;

4.5.4. Acabamento externo brilhante e de fácil limpeza, resistente a arranhões;

4.5.5. Não deverá haver nenhuma borda afiada, aspereza ou projeção em nenhuma parte do capacete, as quais podem causar desconforto ou ferimentos no usuário durante a colocação, uso ou manutenção (item 4.1.1. da EN 443:2008);

4.5.6. O casco deverá fornecer segurança integral (B3b), contra choques mecânicos, resistência à penetração, esmagamento lateral, calor radiante, proteção contra sólidos quentes, proteção contra metais derretidos, resistência ao calor e resistência a chamas, conforme EN 443:2008;

4.5.7. O casco deverá garantir proteção ao contato com agentes químicos líquidos (classe C);

4.5.8. O casco deverá ser classificado, no mínimo, como “E2” que indica isolamento elétrico contra umidade do capacete, no que tange às suas propriedades elétricas;

4.5.9. No teste de Condicionamento “Térmico menos”, item 5.3.6 da EN 443/2004, a temperatura selecionada no item 5.3.3 a) deve ser menor ou igual a  $-30^{\circ}\text{C}$  - “\*\*\*\*”;

4.5.10. No teste de radiação térmica conforme item 5.9.1.1 combinado com o item 4.7.1 ambos da EN 443/2008, além dos índices mínimos exigidos, após 8 minutos de teste a superfície do *headform* não poderá sofrer uma variação térmica superior a  $2,5^{\circ}\text{C}$ . Portanto deverá ser apresentado o laudo do laboratório acreditado no escopo que gerou a certificação do capacete demonstrando a temperatura inicial da superfície do *headform* e a temperatura final após os 8 minutos de ensaio;

4.5.11. Deverá ser compatível com uso simultâneo de máscara autônoma de proteção respiratória e possuir campo de visão, conforme item 4.14. da EN 443:2008;

4.5.12. Cores: Branco (para Oficiais) ou Preto (para Praças), conforme romaneio;

4.6. Casco Interno:

4.6.1. Deverá ser construído em espuma de poliuretano (PU) de alta densidade, para absorção de impactos, ou outro material que atinja às exigências dos itens 4.7. e 4.10. da EN 443:2008;

4.7. Carneira:

## ANEXO I.1

4.7.1. Sistema conjunto com o casco interno, confeccionado em tecido ignífugo, que deverá permitir ajuste do perímetro da cabeça do usuário;

4.7.2. Ajuste por meio de sistema de catraca;

4.7.2.1. A catraca de ajuste deverá estar localizada na parte traseira do capacete, fixada na suspensão de forma acessível, permitindo ao usuário que a gire sem restrições, promovendo um ajuste fácil e rápido mesmo com luvas;

4.7.3. A carneira deverá ser construída de forma que sua parte anterior fique em contato com a testa do usuário e que sua parte posterior fique em contato com a nuca, com áreas de contato acolchoadas, ou em couro natural, ou ambos, para maior conforto.

4.8. Sistema de Retenção (tirante jugular de fixação):

4.8.1. Deverá atender aos itens 4.5. e 4.6. da EN 443:2008;

4.8.2. Deverá ser construído em material ignífugo a base de para-aramida, couro natural ou em plástico de engenharia de alta resistência, com largura não inferior a 15 mm;

4.8.3. Deverá possuir tirante jugular ajustável (com ou sem queixeira), dotado de sistema para fixação rápida (*click-release*), sendo que o excedente do tirante deverá ser fixado por meio de fita prendedora de ganchos e argolas ou por outro meio que não deixe sobra após os ajustes do usuário;

4.9. Protetor de Nuca:

4.9.1. Original do fabricante do capacete, para proteção da área “3a”;

4.9.2. Em tecido duplo de mescla de aramida com fibras antiestáticas e aluminizada;

4.9.3. Fixado por meio de fita prendedora de ganchos e argolas, botões de pressão ou pinos de travamento, de remoção possível e que não permita desprendimento involuntário;

4.10. Viseiras (interna e externa):

4.10.1. As viseiras empregadas deverão ser confeccionadas conforme níveis de desempenho e valores exigidos nas normas europeias EN 166:2001, 170:2002 e 171:2002 ou EN 14.458:2004, ou em suas versões atuais, bem como as exigências a seguir expostas;

4.10.2. Viseira Interna: dispositivo basculante em policarbonato ou polissulfona, de alta resistência, para proteção ocular (área 2), transparente, que permita visão panorâmica e qualidade óptica que evite distorções;



## ANEXO I.1

- 4.10.2.1. Deverá atender aos requisitos genéricos das normas EN 166:2001, 170:2002 e 171:2002 e/ou 14458:2004;
- 4.10.2.2. Classe ótica “1” ou “2”, conforme Tabela 2, item 7.1.2.1.1. da EN 166:2001;
- 4.10.2.3. Proteção contra partículas de alta ou média velocidade, respectivamente “A” ou “B”, de acordo com a Tabela 12, item 7.2.2. da EN 166:2001, ou “AT” ou “T”, de acordo com item 7.2. da EN 14.458:2004;
- 4.10.2.4. Deverá possuir uma espessura mínima de 1 mm;
- 4.10.2.5. Deverá permitir o uso simultâneo com a viseira externa;
- 4.10.2.6. Deverá dispor de ajuste que permita ao usuário a utilização conjunta com óculos graduado;
- 4.10.2.7. A lente quando não utilizada, deverá permitir a sua acomodação no interior do capacete em sua área superior frontal;
- 4.10.2.8. A lente interna deverá atender aos requisitos da norma EN 14.458:2004, ou sua versão mais atual, gravados em caracteres indeléveis;
- 4.10.3. Viseira Externa: dispositivo (lente) sobreposto à viseira interna, fabricado em policarbonato ou polisulfona, revestido com aplicação metálica dourada, para proteção total da face contra calor irradiante (área 3b);
- 4.10.3.1. Deverá atender aos requisitos genéricos das normas EN 166:2001, 170:2002 e 171:2002 e/ou EN 14.458:2004;
- 4.10.3.2. Deverá possuir reflexão infravermelha aprimorada, “R”, conforme item 5.4 e Anexo B.3 da EN 171:2002 ou escala mínima de proteção de 4-2 conforme Tabela 1 da EN 171:2002 ou ainda escala mínima de proteção de 2-2,3 conforme Tabela B.1 da EN 170:2002;
- 4.10.3.3. Proteção contra partículas de alta ou média velocidade, respectivamente “A” ou “B”, de acordo com a Tabela 7, item 7.2.2. da EN 166/2001, ou “AT” ou “T”, de acordo com item 7.2. da EN 14.458:2004;
- 4.10.3.4. Quando em uso sem peça facial o visor abaixado deverá cobrir totalmente a face do usuário, incluindo a região abaixo do queixo minimizando a exposição da referida parte durante as operações de combate a incêndio. O comprimento mínimo da lente externa deverá ser de, no mínimo, 18 centímetros contados a partir da borda externa do casco, em sua área frontal central;
- 4.10.3.5. Quando em uso com peça facial do EPR o capacete deverá permitir que o visor seja abaixado, protegendo assim o campo de visão do usuário;

## ANEXO I.1

4.10.3.6. Deverá possuir um sistema de trava superior e inferior para evitar a abertura ou fechamento acidentais;

4.10.3.7. Deverá possuir qualidade óptica que evite distorções;

4.10.3.8. A lente externa deverá atender aos requisitos da norma EN 14.458:2004, ou sua versão mais atual, gravados em caracteres indelévels;

4.10.3.9. Deverão ser apresentados documentos que comprovem que a lente externa atende aos requisitos da norma EN 14.458:2004.

### 5. TABELA DE TAMANHOS

5.1. Tamanho: único;

5.1.1. Deverá possuir ajuste entre os tamanhos 51 cm e 64 cm, com tolerância de +/- 3 cm.

### 6. CERTIFICAÇÃO

6.1. O capacete deverá ser certificado de acordo com a EN 443:2008- *Capacetes para Combate a Incêndios em Edifícios e outras Estruturas*, EN 166: 2001- *Proteção Individual para os Olhos – Especificações*; EN 170:2002 - *Proteção Individual para os Olhos – Filtros para Ultravioleta*; EN 171:2002 - *Proteção Individual para os Olhos – Filtros para Infravermelho* e EN 14458:2004 - *Equipamento Pessoal para os Olhos – Protetores faciais e visores para uso com bombeiros e capacetes industriais de alto desempenho usados pelos bombeiros, serviços de ambulância e de emergência* (que consolida dispositivos das normas EN 166:2001 e EN 170:2002 e EN 171:2002);

6.2. As normas de referência poderão ser de edições mais atuais às acima apontadas;

6.3. A certificação deve se dar por Organismo de Certificação de Produtos, devidamente acreditado no escopo por órgão signatário do acordo de reconhecimento multilateral (Multilateral Recognition Arrangement – MLA) do International Accreditation Forum (IAF) ou do International Laboratory Accreditation Cooperation (ILAC) e estabelecido por uma das seguintes cooperações:

6.3.1. *European co-operation for Accreditation* – EA; ou

6.3.2. *Interamerican Accreditation Cooperation* – IAAC;

6.4. Certificações e laudos em língua estrangeira deverão ser traduzidos para a língua portuguesa por tradutor juramentado;

# ANEXO I.1

6.5. Para garantir que o produto entregue atenda plenamente às exigências fixadas na norma de referência, a comprovação da certificação deverá ocorrer como condição para assinatura do contrato ou instrumento equivalente.

## 7. CONDIÇÕES

7.1. O licitante vencedor deverá apresentar amostra do equipamento ofertado, demonstrando atendimento integral às especificações técnicas deste termo de referência.

## 8. EMBALAGEM E MARCAÇÃO

8.1. Cada capacete deverá portar uma marcação visível, legível, inequívoca, permanente e durável, com selo da Comunidade Européia (CE) e nº de registro respectivo, conforme item 6 da EN 443:2008, grafado com as seguintes informações:

8.1.1. EN 443:2008;

8.1.2. Nome ou marca de identificação do fabricante;

8.1.3. Ano de manufatura;

8.1.4. Tipo de Capacete e Área de proteção: B3b;

8.1.5. Modelo do capacete (designação do fabricante);

8.1.6. Tamanho ou faixa de tamanho (em cm);

8.1.7. Propriedade elétrica, no mínimo, E2;

8.1.8. Classe C;

8.2. As viseiras, interna e externa, deverão possuir marcação codificada conforme Capítulo 9 da EN 166 ou Capítulo 7 da EN 14458;

8.3. Cada capacete deverá ser entregue embalado individualmente e acondicionado em caixa de papelão resistente;

8.4. Deverá conter dados conforme artigo 31 da Lei nº 8078/90, inclusive informações do fabricante e/ou fornecedor;

8.5. Cada capacete deverá ser entregue acompanhado de manual com instruções de montagem, desmontagem, limpeza e manutenção, dentre outras, escrito em língua portuguesa do Brasil.

## 9. ENTREGA DO PRODUTO

9.1. Prazo de entrega:

9.1.1. 120 (cento e vinte) dias até 1.500 capacetes;

## ANEXO I.1

9.1.2. 150 (cento e cinquenta) dias até 2.500 capacetes;

9.1.3. 180 (cento e oitenta) dias acima de 2.500 capacetes;

9.2. Os documentos em língua estrangeira devem ser traduzidos por tradutor público juramentado.

### 10. GARANTIA

10.1. Garantia total do objeto de, no mínimo, 12 (doze) meses contra defeitos de fabricação;

10.2. Deverá ser apresentado certificado de garantia do fabricante ou fornecedor do material no momento da entrega do material.

### 11. PRESCRIÇÕES DIVERSAS

11.1. A descrição do item Sifísico, indicada nos autos do processo e utilizada na Oferta de Compra e, ao término da licitação, na Nota de Empenho, é mera referência, devendo ser observada a descrição integral do objeto, como consta nesta Especificação Técnica de Bombeiros.

São Paulo, 16 de maio de 2020.

ARMANDO VITORIANO CARVALHO VERONA

Cap PM Elaborador

NELSON JOSÉ BONFIM XAVIER

Cap PM Conferente

## ANEXO I.2

### RELAÇÃO DE ÓRGÃOS PARTICIPANTES QUE INTEGRAM A ATA

UGE	DENOMINAÇÃO	LOCAL DE ENTREGA	MUNICÍPIO
180.199 CCB	ADMINISTRAÇÃO DO CORPO DE BOMBEIROS (Órgão Gerenciador e Órgão Participante)	Avenida Prefeito Passos, nº. 88 – Várzea do Glicério – São Paulo/SP	São Paulo - SP

### QUANTITATIVOS ESTIMADOS

PRODUTO	ÓRGÃOS PARTICIPANTES	QUANTIDADE ESTIMADA PARA OS ÓRGÃOS PARTICIPANTES (*)
Capacete de proteção para combate a incêndio estrutural	CCB	2.250

(\*) Unidade de fornecimento: Unidade

## ANEXO II

### MODELO DE PLANILHA DE PROPOSTA

ITEM	DESCRIÇÃO	CÓDIGO BEC	QTDE.	UNIDADE DE FORNECIMENTO	VALOR UNITÁRIO	VALOR TOTAL DO ITEM
1	Capacete de proteção para combate a incêndio estrutural	310236-0	2.250	Unidade	R\$	R\$

- Validade da proposta: 60 (sessenta) dias

-Data: \_\_\_/\_\_\_/\_\_\_\_.

---

Representante legal  
(com carimbo da empresa)

## ANEXO III

### MODELOS DE DECLARAÇÕES

#### ANEXO III.1

##### MODELO A QUE SE REFERE O ITEM 4.1.4.1. DO EDITAL

(em papel timbrado da licitante)

Nome completo: \_\_\_\_\_

RG nº: \_\_\_\_\_ CPF nº: \_\_\_\_\_

**DECLARO**, sob as penas da Lei, que o licitante \_\_\_\_\_ (*nome empresarial*), interessado em participar do **Pregão Eletrônico nº 199/0047/20, Processo nº 2020199089**:

- a) está em situação regular perante o Ministério do Trabalho no que se refere a observância do disposto no inciso XXXIII do artigo 7.º da Constituição Federal, na forma do Decreto Estadual nº. 42.911/1998;
- b) não se enquadra em nenhuma das vedações de participação na licitação do item 2.2 deste Edital.

(Local e data).

\_\_\_\_\_  
(Nome/assinatura do representante legal)

## ANEXO III.2

### DECLARAÇÃO DE ELABORAÇÃO INDEPENDENTE DE PROPOSTA E ATUAÇÃO CONFORME AO MARCO LEGAL ANTICORRUPÇÃO

(em papel timbrado da licitante)

Eu, \_\_\_\_\_, portador do RG nº \_\_\_\_\_ e do CPF nº \_\_\_\_\_, representante legal do licitante \_\_\_\_\_ (*nome empresarial*), interessado em participar do **Pregão Eletrônico nº 199/0047/20, Processo nº 2020199089, DECLARO**, sob as penas da Lei, especialmente o artigo 299 do Código Penal Brasileiro, que:

- a) a proposta apresentada foi elaborada de maneira independente e o seu conteúdo não foi, no todo ou em parte, direta ou indiretamente, informado ou discutido com qualquer outro licitante ou interessado, em potencial ou de fato, no presente procedimento licitatório;
- b) a intenção de apresentar a proposta não foi informada ou discutida com qualquer outro licitante ou interessado, em potencial ou de fato, no presente procedimento licitatório;
- c) o licitante não tentou, por qualquer meio ou por qualquer pessoa, influir na decisão de qualquer outro licitante ou interessado, em potencial ou de fato, no presente procedimento licitatório;
- d) o conteúdo da proposta apresentada não será, no todo ou em parte, direta ou indiretamente, comunicado ou discutido com qualquer outro licitante ou interessado, em potencial ou de fato, no presente procedimento licitatório antes da adjudicação do objeto;
- e) o conteúdo da proposta apresentada não foi, no todo ou em parte, informado, discutido ou recebido de qualquer integrante relacionado, direta ou indiretamente, ao órgão licitante antes da abertura oficial das propostas; e
- f) o representante legal do licitante está plenamente ciente do teor e da extensão desta declaração e que detém plenos poderes e informações para firmá-la.

**DECLARO**, ainda, que a pessoa jurídica que represento conduz seus negócios de forma a coibir fraudes, corrupção e a prática de quaisquer outros atos lesivos à Administração Pública, nacional ou estrangeira, em atendimento à Lei Federal nº 12.846/ 2013 e ao Decreto Estadual nº 60.106/2014, tais como:



I – prometer, oferecer ou dar, direta ou indiretamente, vantagem indevida a agente público, ou a terceira pessoa a ele relacionada;

II – comprovadamente, financiar, custear, patrocinar ou de qualquer modo subvencionar a prática dos atos ilícitos previstos em Lei;

III – comprovadamente, utilizar-se de interposta pessoa física ou jurídica para ocultar ou dissimular seus reais interesses ou a identidade dos beneficiários dos atos praticados;

IV – no tocante a licitações e contratos:

a) frustrar ou fraudar, mediante ajuste, combinação ou qualquer outro expediente, o caráter competitivo de procedimento licitatório público;

b) impedir, perturbar ou fraudar a realização de qualquer ato de procedimento licitatório público;

c) afastar ou procurar afastar licitante, por meio de fraude ou oferecimento de vantagem de qualquer tipo;

d) fraudar licitação pública ou contrato dela decorrente;

e) criar, de modo fraudulento ou irregular, pessoa jurídica para participar de licitação pública ou celebrar contrato administrativo;

f) obter vantagem ou benefício indevido, de modo fraudulento, de modificações ou prorrogações de contratos celebrados com a administração pública, sem autorização em lei, no ato convocatório da licitação pública ou nos respectivos instrumentos contratuais; ou

g) manipular ou fraudar o equilíbrio econômico-financeiro dos contratos celebrados com a administração pública;

V – dificultar atividade de investigação ou fiscalização de órgãos, entidades ou agentes públicos, ou intervir em sua atuação, inclusive no âmbito das agências reguladoras e dos órgãos de fiscalização do sistema financeiro nacional.

(Local e data).

---

(Nome/assinatura do representante legal)

## ANEXO III.3

### DECLARAÇÃO DE ENQUADRAMENTO COMO MICROEMPRESA OU EMPRESA DE PEQUENO PORTE

(em papel timbrado da licitante)

**ATENÇÃO: ESTA DECLARAÇÃO DEVE SER APRESENTADA APENAS POR LICITANTES QUE SEJAM ME/EPP, NOS TERMOS DO ITEM 4.1.4.3. DO EDITAL.**

Eu, \_\_\_\_\_, portador do RG nº \_\_\_\_\_ e do CPF nº \_\_\_\_\_, representante legal do licitante \_\_\_\_\_ (*nome empresarial*), interessado em participar do **Pregão Eletrônico nº 199/0047/20, Processo nº 2020199089, DECLARO**, sob as penas da Lei, o seu enquadramento na condição de Microempresa ou Empresa de Pequeno Porte, nos critérios previstos no artigo 3º da Lei Complementar Federal nº 123/2006, bem como sua não inclusão nas vedações previstas no mesmo diploma legal.

(Local e data).

\_\_\_\_\_  
(Nome/assinatura do representante legal)

## ANEXO III.4

### DECLARAÇÃO DE ENQUADRAMENTO COMO COOPERATIVA QUE PREENCHA AS CONDIÇÕES ESTABELECIDAS NO ART. 34, DA LEI FEDERAL Nº 11.488/2007

(em papel timbrado da licitante)

**ATENÇÃO: ESTA DECLARAÇÃO DEVE SER APRESENTADA APENAS POR LICITANTES QUE SEJAM COOPERATIVAS, NOS TERMOS DO ITEM 4.1.4.4. DO EDITAL.**

Eu, \_\_\_\_\_, portador do RG nº \_\_\_\_\_ e do CPF nº \_\_\_\_\_, representante legal do licitante \_\_\_\_\_ (*nome empresarial*), interessado em participar do **Pregão Eletrônico nº 199/0047/20, Processo nº 2020199089, DECLARO**, sob as penas da Lei, que:

- a) O Estatuto Social da cooperativa encontra-se adequado à Lei Federal nº 12.690/2012;
- b) A cooperativa auferir Receita Bruta até o limite definido no inciso II do *caput* do art. 3º da Lei Complementar Federal nº 123/2006, a ser comprovado mediante Demonstração do Resultado do Exercício ou documento equivalente.

(Local e data).

\_\_\_\_\_  
(Nome/assinatura do representante legal)

# ANEXO IV

## Resolução SSP-333, de 9-9-2005

*Dispõe sobre a aplicação das multas previstas nos artigos 79, 80 e inciso II do artigo 81 da Lei Estadual 6.544, de 22.11.89, nos artigos 81, 86 e 87 da Lei Federal 8.666, de 21.06.93 e alterações posteriores, no âmbito da Secretaria dos Negócios da Segurança Pública do Estado de São Paulo*

O Secretário da Segurança Pública, nos termos artigo 3º do Decreto 31.138, de 09.01.90, resolve:

Artigo 1º - A aplicação de multas, a que se referem os artigos 86 e 87 da Lei Federal 8.666 de 21.06.93, e alterações que lhe foram incorporadas, e os artigos 79, 80, 81 inciso II, da Lei Estadual 6.544, de 22.11.89, obedecerá às normas estabelecidas na presente Resolução.

Artigo 2º - A recusa injustificada do adjudicatário em assinar, aceitar ou retirar o contrato ou instrumento equivalente, dentro do prazo estabelecido pela Administração, ensejará a multa correspondente a 20% do valor do ajuste ou multa correspondente à diferença do preço resultante de nova licitação para realização da obrigação não cumprida, prevalecendo a de maior valor.

Artigo 3º - A inexecução total do ajuste ensejará a aplicação de multa de 30% do valor do ajuste ou multa correspondente à diferença do preço resultante de nova licitação para realização da obrigação não cumprida, prevalecendo a de maior valor.

~~Artigo 4º - A inexecução parcial do ajuste ensejará a aplicação de multa de 20% calculada sobre o valor dos materiais não entregues ou serviços não executados ou multa correspondente à diferença do preço, resultante da nova licitação, referente à parcela da obrigação não cumprida, prevalecendo a de maior valor.~~

**Artigo 4º** - A inexecução parcial do ajuste ensejará a aplicação de multa, na seguinte conformidade:

I - 20% calculada sobre o valor dos materiais não entregues ou serviços não executados ou multa correspondente à diferença do preço, resultante da nova licitação, referente à parcela da obrigação não cumprida, prevalecendo a de maior valor;

II - 20% calculada sobre o valor do bem ou serviço, no caso de deixar de substituir ou reparar o objeto que apresentar falhas ou defeitos, durante o período de garantia contratual. ([Redação dada pela Resolução SSP -92, de 23-10-2019](#)).

Artigo 5º - O descumprimento injustificado de prazos fixados no contrato ou instrumento equivalente para entrega de materiais, execução de etapas ou conclusão de obras e serviços com prazos determinados, ensejarão a aplicação das seguintes multas, que incidirão sobre o valor das obrigações não cumpridas:

I - atraso de até 15 dias = 0,2% por dia de atraso

II - atraso de 16 a 30 dias = 0,3% por dia de atraso

III - atraso de 31 a 60 dias = 0,4% por dia de atraso

§ 1º - o atraso superior a 60 dias será considerado inexecução parcial ou total do ajuste, conforme o caso;

§ 2º - nos casos de materiais não entregues, o atraso será contado a partir do primeiro dia útil subsequente ao término do prazo estabelecido para a entrega.

§ 3º - nos casos de materiais entregues e não aceitos, o atraso será contado a partir do 1º dia útil subsequente ao prazo estabelecido para a nova entrega.

Artigo 6º - O descumprimento das obrigações que ferem critérios e condições previstos nos contratos de prestação de serviços contínuos e que não configurem inexecução total ou parcial do ajuste ou mora no adimplemento, ensejará a aplicação de multa de 5% que incidirá sobre o valor mensal contratual correspondente ao mês da ocorrência.

Artigo 7º - As multas serão aplicadas na seguinte conformidade:

I - recusa injustificada em assinar, aceitar ou retirar o contrato = 20% do valor total do contrato ou diferença do preço resultante de nova licitação para realização da obrigação não cumprida, prevalecendo a de maior valor.

II - inexecução total = 30% do valor total do contrato ou diferença do preço resultante de nova licitação para realização da obrigação não cumprida, prevalecendo a de maior valor.

III - inexecução parcial = 20% do valor referente às obrigações não cumpridas ou diferença do preço resultante de nova licitação para realização da obrigação não cumprida, prevalecendo a de maior valor.

IV - atraso de até 15 dias = 0,2% x dias de atraso x valor referente às obrigações não cumpridas.

V - atraso de 16 a 30 dias = 0,3% x dias de atraso x valor referente às obrigações não cumpridas.

VI - atraso de 31 a 60 dias = 0,4% x dias de atraso x valor referente às obrigações não cumpridas.

VII - descumprimento de critérios e condições previstas nos contratos de prestação de serviços contínuos = 5% x valor mensal do contrato.

Artigo 8º- Configurado o descumprimento da obrigação contratual, será a contratada notificada da infração e da penalidade correspondente, para apresentar defesa no prazo de 5 dias úteis contados do 1º dia útil subsequente ao recebimento da notificação.

§ 1º- Recebida a defesa, a autoridade competente deverá manifestar-se motivadamente sobre o acolhimento ou rejeição das razões apresentadas, para concluir pela imposição ou não da penalidade.

§ 2º- No caso de aplicação da multa, a mesma deverá ser publicada no Diário Oficial do Estado de São Paulo.

Artigo 9º - O valor correspondente à multa, após o devido procedimento em que tenha sido assegurado o direito da ampla defesa à contratada, será descontado do primeiro pagamento subsequente devido à Contratada decorrente de execução contratual e no caso de não haver pagamentos pendentes à contratada, o valor da multa deverá ser recolhido ao Tesouro do Estado, por meio de guia de recolhimento, no prazo de até 05 dias contados da publicação da multa no Diário Oficial do Estado de São Paulo ou, caso o contrato tenha exigido garantia, o valor da multa será descontado da garantia prestada.

§ 1º - O pagamento da multa deverá ser devidamente comprovado perante a Secretaria de Estado dos Negócios da Segurança Pública, sendo aplicados juros moratórios de 0,5% ao mês às multas não recolhidas até o vencimento.

§ 2º - Se o pagamento da multa imposta ao contratado não for efetuado dentro do prazo de 05 dias contados da data da publicação no Diário Oficial do Estado de São Paulo, sua cobrança será feita judicialmente, nos termos da legislação em vigor.

Artigo 10 - A multa não impede que a Administração rescinda unilateralmente o contrato e aplique as outras sanções previstas na Lei Federal nº 8.666, de 21.06.93, na Lei Estadual nº 6.544, de 22.11.89 e na Lei Federal nº 10.520, de 17.07.02 e suas alterações.

Parágrafo primeiro - Para as sanções previstas nos incisos III e IV dos artigos 87 da Lei Federal 8.666, de 21.06.93 e 81 da Lei Estadual nº 6.544, de 22.11.89, bem como, no artigo 7 da Lei Federal 10.520, de 17.07.02, deverá ser observado o disposto no Decreto 48.999, de 29.09.04 e na Resolução CC-52 de 19.07.2005.

Parágrafo segundo - A autoridade competente para aplicação das sanções referidas no parágrafo anterior, após o julgamento dos recursos ou transcorrido o prazo sem a sua interposição, providenciará a sua imediata divulgação no sítio eletrônico "www.sancoes.sp.gov.br" considerando que o mesmo é acessado a cada licitação/contratação efetuada pela Administração.

Artigo 11 - As multas são autônomas e a aplicação de uma não exclui a da outra.

Artigo 12 - As disposições desta Resolução aplicam-se também às obras, serviços ou compras realizadas mediante dispensa ou inexigibilidade de licitação.

Artigo 13 - "Da aplicação das multas previstas nesta Resolução caberá recurso no prazo de 5 dias úteis, conforme o disposto no artigo 109, inciso I, alínea "f", da Lei Federal nº 8.666, de 21.06.93".

Artigo 14 - As normas estabelecidas nesta resolução deverão constar, obrigatoriamente, em todos instrumentos convocatórios das licitações e nos contratos firmados para fornecimentos, obras ou serviços.

Artigo 15 - Aos casos não previstos nesta Resolução aplicam-se as disposições pertinentes da Lei Federal 8.666, de 21.06.93, da Lei Estadual 6.544, de 22.11.89 e atualizações posteriores.

Artigo 16 - Esta Resolução entrará em vigor na data de sua publicação, ficando revogada a Resolução SSP-111/91.

## ANEXO V



**SECRETARIA DA SEGURANÇA PÚBLICA**  
**POLÍCIA MILITAR DO ESTADO DE SÃO PAULO**  
**UO 180.05 – CORPO DE BOMBEIROS**  
**UGE 180.199 – ADMINISTRAÇÃO DO CORPO DE BOMBEIROS**

### MINUTA DA ATA DE REGISTRO DE PREÇOS

**PROCESSO n°. 2020199089**

**PREGÃO ELETRÔNICO n°. 199/0047/20**

**ATA DE REGISTRO DE PREÇOS N°. CCB - \_\_\_/421/2020**

A POLÍCIA MILITAR DO ESTADO DE SÃO PAULO, por intermédio da ADMINISTRAÇÃO DO CORPO DE BOMBEIROS - UGE 180199, doravante designado(a) “ÓRGÃO GERENCIADOR”, neste ato representada(o) pelo(a) Senhor(a) \_\_\_\_\_, RG n° \_\_\_\_\_ e CPF n° \_\_\_\_\_, no uso da competência conferida pelo Decreto-Lei Estadual n° 233, de 28 de abril de 1970, em face do resultado obtido no Pregão Eletrônico indicado em epígrafe, devidamente homologado pela autoridade competente, resolve celebrar a presente ATA DE REGISTRO DE PREÇOS com fundamento no Decreto Estadual n° 63.722/2018, procedendo ao registro de preço do primeiro colocado e das demais FORNECEDORES que concordaram em fornecer o objeto do certame por igual valor, obedecida a ordem crescente das respectivas propostas, nos seguintes termos.

#### **1. OBJETO E QUANTIDADES ESTIMADAS**

1.1. A presente Ata de Registro de Preços tem por objeto a contratação futura e eventual, pelos ÓRGÃOS PARTICIPANTES, de **2.2.50 (dois mil, duzentos e cinquenta) capacetes de proteção para combate a incêndio estrutural, destinados ao efetivo do Corpo de Bombeiros**, conforme o detalhamento das especificações técnicas, da proposta da CONTRATADA e demais documentos constantes do processo administrativo em epígrafe.

## ANEXO V

PRODUTO	ÓRGÃOS PARTICIPANTES	QUANTIDADE ESTIMADA PARA OS ÓRGÃOS PARTICIPANTES (*)
Capacetes de proteção para combate a incêndio estrutural	CCB (Órgão Gerenciador e Participante)	2.250

1.2. Deverão ser respeitadas todas as especificações técnicas e as demais condições de fornecimento contidas no Especificação Técnica que figurou como **Anexo I.1** do Edital que precedeu esta Ata e que dela fica fazendo parte integrante.

1.3. É vedado efetuar acréscimos nos quantitativos fixados nesta Ata de Registro de Preços, inclusive o acréscimo de que trata o § 1º do artigo 65 da Lei Federal nº 8.666, de 21 de junho de 1993.

1.4. A estimativa das quantidades a serem contratadas por Órgãos Não Participantes deve observar os limites quantitativos, individual e global, previstos nos itens 16.3 e 16.4 do Edital.

### 2. ÓRGÃOS PARTICIPANTES

2.1. Figura como ÓRGÃOS PARTICIPANTES da presente Ata de Registro de Preços:

a) **A UGE 180.199 – Administração do Corpo de Bombeiros, localizada na Praça Clóvis Bevilácqua, nº 421, 3º andar, Centro - São Paulo/SP.**

### 3. FORNECEDORES E CADASTRO DE RESERVA

3.1. Figura como primeira classificada e DETENTORA desta Ata de Registro de Preços a empresa ..... inscrita no CNPJ sob o n.º ....., estabelecida na Rua ....., Telefone ....., Fax ..... e e-mail .....

3.2. Consultadas as empresas participantes do Pregão Eletrônico que precedeu esta Ata, nos termos do artigo 11 do Decreto Estadual n.º 63.722/2018, nenhuma concordou em fornecer ao preço ofertado, na licitação, pela DETENTORA da Ata.

OU

3.2. Nos termos do artigo 11 do Decreto Estadual n.º 63.722/2018, ficam também registradas os seguintes fornecedores, obedecida a ordem de classificação original no certame:

## ANEXO V

**3.2.1. .... inscrita no CNPJ sob o n.º ....., estabelecida na Rua ....., Telefone ....., Fax ..... e e-mail .....**

**3.2.2. .... inscrita no CNPJ sob o n.º ....., estabelecida na Rua ....., Telefone ....., Fax ..... e e-mail .....**

**3.2.3. .... inscrita no CNPJ sob o n.º ....., estabelecida na Rua ....., Telefone ....., Fax ..... e e-mail .....**

(...)

### 4. PREÇOS

4.1. Os preços unitários que vigorarão nesta Ata de Registro de Preços são os seguintes:

DESCRIÇÃO	CÓDIGO BEC	VALOR UNITÁRIO
Capacetes de proteção para combate a incêndio estrutural	310236-0	R\$

4.2. Os preços registrados permanecerão fixos e irrevogáveis.

4.3. O preço registrado abrangerá os custos diretos e indiretos decorrentes do fornecimento do objeto, incluindo tributos (impostos, taxas, emolumentos, contribuições fiscais e parafiscais, entre outros), seguros, despesas de administração, lucro, custos com transporte, frete e demais despesas correlatas.

4.4. O ÓRGÃO GERENCIADOR realizará periodicamente pesquisa de mercado para comprovação da vantajosidade do preço registrado. Se o preço registrado se tornar superior aos valores praticados no mercado, o ÓRGÃO GERENCIADOR adotará as seguintes providências:

4.4.1. convocará o FORNECEDOR, obedecida a ordem de classificação no certame, visando à negociação para a redução de preços e sua adequação ao mercado;

4.4.2. liberará o FORNECEDOR do compromisso assumido e cancelará o seu registro, quando frustrada a negociação, respeitadas as contratações já celebradas;

4.4.3. convocará os demais FORNECEDORES, visando igual oportunidade de negociação.



## ANEXO V

4.5. Não logrando êxito nas negociações, o ÓRGÃO GERENCIADOR cancelará o item objeto do preço negociado.

### 5. VALIDADE DO REGISTRO DE PREÇOS

5.1. O prazo de validade do Sistema de Registro de Preços será de **12 (doze)** meses, contado a partir da data da publicação do extrato da Ata de Registro de Preços no Diário Oficial do Estado.

5.2. A prorrogação da validade do Sistema de Registro de Preços será admitida até que se alcance o prazo máximo de 12 (doze) meses, nele incluídas as eventuais prorrogações.

### 6. CANCELAMENTO DO REGISTRO DE PREÇOS

6.1 O FORNECEDOR terá seu registro cancelado quando:

6.1.1. Descumprir as condições da Ata de Registro de Preços;

6.1.2. Não retirar o instrumento equivalente, no prazo estabelecido pelo ÓRGÃO PARTICIPANTE contratante, sem justificativa aceitável;

6.1.3. Não aceitar reduzir o seu preço registrado, na hipótese deste se tornar superior àqueles praticados no mercado;

6.1.4. For declarado inidôneo para licitar ou contratar com a Administração nos termos do artigo 87, inciso IV, da Lei Federal nº 8.666/93;

6.1.5. For impedido de licitar e contratar com a Administração nos termos do artigo 7º da Lei Federal nº 10.520/02.

6.2. O cancelamento do registro de preços poderá ocorrer por fato superveniente, decorrente de caso fortuito ou força maior, que prejudique o cumprimento da ata, devidamente comprovados e justificados, por razões de interesse público ou a pedido do fornecedor.

### 7. CONTRATAÇÕES DECORRENTES DA ATA DE REGISTRO DE PREÇOS

7.1. Os fornecedores que assinarem a Ata de Registro de Preços estarão obrigados a celebrar as contratações que dela poderão advir, observadas as condições estabelecidas no Edital, em seus anexos e nesta Ata.

7.1.1. A existência de preços registrados não obriga a Administração a firmar as contratações decorrentes da Ata de Registro de Preços, ficando-lhe facultada à utilização de outros meios, respeitada a legislação relativa às licitações, sendo assegurado ao beneficiário do registro a preferência de contratação em igualdade de condições.

7.1.2. Quando da necessidade de contratação, o ÓRGÃO PARTICIPANTE, por intermédio do gestor do contrato por ele indicado, consultará o ÓRGÃO GERENCIADOR para obter a

## ANEXO V

indicação do FORNECEDOR, dos quantitativos a que este ainda se encontra obrigado e dos preços registrados.

7.2. A contratação dos FORNECEDORES pelo ÓRGÃO PARTICIPANTE será formalizada por meio da celebração de termo de contrato, cuja minuta integra o **Anexo VI** do Edital.

7.2.1. Se, por ocasião da formalização da contratação, algum dos documentos apresentados pelo FORNECEDOR para fins de comprovação da regularidade fiscal ou trabalhista estiver com o prazo de validade expirado, o ÓRGÃO PARTICIPANTE verificará a situação por meio eletrônico hábil de informações, certificando nos autos do processo a regularidade e anexando os documentos passíveis de obtenção por tais meios, salvo impossibilidade devidamente justificada.

7.2.2. Se não for possível atualizá-las por meio eletrônico hábil de informações, o FORNECEDOR será notificado para, no prazo de 02 (dois) dias úteis, comprovar a sua situação de regularidade de que trata o item 7.2.1, mediante a apresentação das certidões respectivas com prazos de validade em vigência, sob pena de a contratação não se realizar.

7.2.3. Constitui condição para a celebração da contratação, bem como para a realização dos pagamentos dela decorrentes, a inexistência de registros em nome da licitante vencedora no “Cadastro Informativo dos Créditos não Quitados de Órgãos e Entidades Estaduais – CADIN ESTADUAL”. Esta condição será considerada cumprida se a devedora comprovar que os respectivos registros se encontram suspensos, nos termos do artigo 8º, §§ 1º e 2º. da Lei Estadual nº 12.799/2008.

7.2.4. O “Sistema Eletrônico de Aplicação e Registro de Sanções Administrativas – e-Sanções”, no endereço [www.esancoes.sp.gov.br](http://www.esancoes.sp.gov.br), e o “Cadastro Nacional de Empresas Inidôneas e Suspensas – CEIS”, no endereço <http://www.portaltransparencia.gov.br/ceis>, deverão ser consultados previamente à celebração da contratação, observando-se os itens 2.2.1 e 2.2.2 do Edital.

7.2.5. Constitui também condição para a celebração da contratação, caso se trate de sociedade cooperativa, a indicação de gestor encarregado de representá-la com exclusividade perante o contratante.

7.3. No prazo de 5 (cinco) dias corridos contados da data da convocação, o fornecedor deverá comparecer perante o Órgão Participante para a assinatura do termo de contrato.

7.3.1. O prazo indicado no item 7.3 poderá ser prorrogado, por igual período, por solicitação justificada do interessado e aceita pela Administração.

7.3.2. O não comparecimento do fornecedor para assinatura do termo de contrato importará na recusa à contratação, sujeita à aplicação das sanções cabíveis.

## ANEXO V

7.4. Aplicam-se às contratações realizadas com base neste Sistema de Registro de Preços, as disposições estabelecidas no Edital da licitação que o precedeu, relativas aos prazos, às condições de local de entrega do objeto, às condições de recebimento do objeto, à forma de pagamento e às sanções administrativas.

7.5. A utilização da Ata de Registro de Preços por órgãos e entidades que não tenham participado do certame licitatório, quando admitida, obedecerá aos prazos, limites e demais condições estabelecidas no Edital que regeu o certame licitatório.

E, lida e achada conforme, a presente ata segue assinada pelo representante do ÓRGÃO GERENCIADOR e pelos representantes dos FORNECEDORES com preços registrados nesta Ata, todos abaixo indicados e identificados.

São Paulo, \_\_\_\_ de \_\_\_\_\_ de 2020.

**PELO ÓRGÃO GERENCIADOR:**

\_\_\_\_\_  
(nome, RG e CPF)

**PELA DETENTORA:**

\_\_\_\_\_  
(nome, RG e CPF)

**PELOS DEMAIS FORNECEDORES:**

1º CLASSIFICADO

\_\_\_\_\_  
(nome, RG e CPF)

2º CLASSIFICADO

\_\_\_\_\_  
(nome, RG e CPF)

(...)

**TESTEMUNHAS:**

\_\_\_\_\_  
(nome, RG e CPF)

\_\_\_\_\_  
(nome, RG e CPF)

# **ANEXO VI- MINUTA DE CONTRATO**

## **SECRETARIA DA SEGURANÇA PÚBLICA POLÍCIA MILITAR DO ESTADO DE SÃO PAULO UGE 180199 – ADMINISTRAÇÃO DO CORPO DE BOMBEIROS**

### **MINUTA DE TERMO DE CONTRATO**

**PROCESSO n°. 2020199089**

**PREGÃO ELETRÔNICO n°. 199/0047/20**

**ATA DE REGISTRO DE PREÇOS N° CCB - \_\_\_/421/2020**

**CONTRATO N° CCB - \_\_\_/421/2020**

**TERMO DE CONTRATO CELEBRADO ENTRE ESTADO DE SÃO PAULO, POR MEIO DA SECRETARIA DA SEGURANÇA PÚBLICA, POLÍCIA MILITAR DO ESTADO DE SÃO PAULO - CORPO DE BOMBEIROS - \_\_\_\_\_, CNPJ N° \_\_\_\_\_, ATRAVÉS DA UGE 180199 – ADMINISTRAÇÃO DO CORPO DE BOMBEIROS, E A EMPRESA \_\_\_\_\_ TENDO POR OBJETO A AQUISIÇÃO DE \_\_\_\_\_ (\_\_\_\_\_) CAPACETES DE PROTEÇÃO PARA COMBATE A INCÊNDIO ESTRUTURAL, DESTINADOS AO EFETIVO DO CORPO DE BOMBEIROS.**

O Estado de São Paulo, por intermédio da Secretaria da Segurança Pública, Polícia Militar do Estado de São Paulo – Corpo de Bombeiros - \_\_\_\_\_ CNPJ N° \_\_\_\_\_, através da UGE 180199 – Administração do Corpo de Bombeiros, doravante designado(a) “CONTRATANTE”, neste ato representada(o) pelo Senhor(a) \_\_\_\_\_, RG n° \_\_\_\_\_ e CPF n° \_\_\_\_\_, no uso da competência conferida pelo Decreto-Lei Estadual n° 233, de 28 de abril de 1970, e \_\_\_\_\_, inscrita no CNPJ sob n° \_\_\_\_\_, com sede \_\_\_\_\_, a seguir denominada “CONTRATADA”, neste ato representada pelo Senhor(a) \_\_\_\_\_, portador do RG n° \_\_\_\_\_ e CPF n° \_\_\_\_\_, tendo em vista a Ata de Registro de Preços indicada em epígrafe, celebram o presente TERMO DE CONTRATO, sujeitando-se às disposições previstas na Lei Federal n°

## **ANEXO VI- MINUTA DE CONTRATO**

10.520/2002, no Decreto Estadual nº 49.722/2005 e pelo regulamento anexo à Resolução CC-27, de 25 de maio de 2006, aplicando-se, subsidiariamente, no que couberem, as disposições da Lei Federal nº 8.666/1993, do Decreto Estadual nº 47.297/2002, do regulamento anexo à Resolução CEGP-10, de 19 de novembro de 2002, e demais normas regulamentares aplicáveis à espécie, mediante as seguintes cláusulas e condições que reciprocamente outorgam e aceitam:

### **CLÁUSULA PRIMEIRA - DO OBJETO**

Constitui objeto do presente instrumento a aquisição de \_\_\_ ( \_\_\_\_\_ ) **capacetes de proteção para combate a incêndio estrutural, destinados ao efetivo do Corpo de Bombeiros**, conforme Especificação Técnica que constitui o **Anexo I.1**, proposta da CONTRATADA e demais documentos constantes do processo administrativo em epígrafe.

### **CLÁUSULA SEGUNDA – DOS PRAZOS, LOCAIS E CONDIÇÕES DE ENTREGA**

O objeto do contrato deverá ser fornecido em sua totalidade, conforme prazos abaixo estabelecidos, contados da assinatura do contrato, em conformidade com as condições estabelecidas no Anexo I.1 do edital:

**I. 120 (cento e vinte) dias até 1.500 capacetes;**

**II. 150 (cento e cinquenta) dias até 2.500 capacetes;**

**III. 180 (cento e oitenta) dias acima de 2.500 capacetes.**

### **PARÁGRAFO PRIMEIRO**

A entrega do objeto deverá ser feita no **Almoxarifado do Departamento de Finanças e Patrimônio do Comando do Corpo de Bombeiros**, situado na Avenida Prefeito Passos, nº. 88 – Várzea do Glicério – São Paulo/SP, no horário das 09:00h às 11:30h e das 14:00h às 17:30h, correndo por conta da Contratada as despesas de embalagem, seguros, transporte, tributos, encargos trabalhistas e previdenciários, decorrentes da entrega e da própria aquisição dos produtos.

### **CLÁUSULA TERCEIRA - DAS OBRIGAÇÕES E DAS RESPONSABILIDADES DA CONTRATADA**

À CONTRATADA, além das obrigações constantes da Especificação Técnica, que constitui **Anexo I.1** do Edital indicado no preâmbulo, e daquelas estabelecidas em lei, em especial as definidas nos diplomas federal e estadual sobre licitações, cabe:

## ANEXO VI- MINUTA DE CONTRATO

**I - zelar pela fiel execução deste contrato, utilizando-se de todos os recursos materiais e humanos necessários;**

**II - designar o responsável pelo acompanhamento da execução das atividades e pelos contatos com o CONTRATANTE;**

**III - responder pelos encargos trabalhistas, previdenciários, fiscais, comerciais e tributários, resultantes da execução deste contrato, nos termos do artigo 71 da Lei Federal nº 8.666/1993;**

**IV - manter, durante toda a execução do contrato, em compatibilidade com as obrigações assumidas, todas as condições de habilitação e qualificação exigidas na licitação indicada no preâmbulo deste termo;**

**V - dar ciência imediata e por escrito ao CONTRATANTE de qualquer anormalidade que verificar na execução do contrato;**

**VI - prestar ao CONTRATANTE, por escrito, os esclarecimentos solicitados e atender prontamente as reclamações sobre a execução do contrato;**

**VII - responder por quaisquer danos, perdas ou prejuízos causados diretamente ao CONTRATANTE ou a terceiros decorrentes da execução do contrato.**

### PARÁGRAFO PRIMEIRO

A CONTRATADA não poderá oferecer, dar ou se comprometer a dar a quem quer que seja, tampouco aceitar ou se comprometer a aceitar de quem quer que seja, por conta própria ou por intermédio de outrem, qualquer pagamento, doação, compensação, vantagens financeiras ou benefícios de qualquer espécie relacionados de forma direta ou indireta ao objeto deste contrato, o que deve ser observado, ainda, pelos seus prepostos, colaboradores e eventuais subcontratados, caso permitida a subcontratação.

### PARÁGRAFO SEGUNDO

Em atendimento à Lei Federal nº 12.846/2013 e ao Decreto Estadual nº 60.106/2014, a CONTRATADA se compromete a conduzir os seus negócios de forma a coibir fraudes, corrupção e quaisquer outros atos lesivos à Administração Pública, nacional ou estrangeira, abstendo-se de práticas como as seguintes:

I – prometer, oferecer ou dar, direta ou indiretamente, vantagem indevida a agente público, ou a terceira pessoa a ele relacionada;

II – comprovadamente, financiar, custear, patrocinar ou de qualquer modo subvencionar a prática dos atos ilícitos previstos em Lei;

III – comprovadamente, utilizar-se de interposta pessoa física ou jurídica para ocultar ou dissimular seus reais interesses ou a identidade dos beneficiários dos atos praticados;

## ANEXO VI- MINUTA DE CONTRATO

IV – no tocante a licitações e contratos:

- a) frustrar ou fraudar, mediante ajuste, combinação ou qualquer outro expediente, o caráter competitivo de procedimento licitatório público;
- b) impedir, perturbar ou fraudar a realização de qualquer ato de procedimento licitatório público;
- c) afastar ou procurar afastar licitante, por meio de fraude ou oferecimento de vantagem de qualquer tipo;
- d) fraudar licitação pública ou contrato dela decorrente;
- e) criar, de modo fraudulento ou irregular, pessoa jurídica para participar de licitação pública ou celebrar contrato administrativo;
- f) obter vantagem ou benefício indevido, de modo fraudulento, de modificações ou prorrogações de contratos celebrados com a administração pública, sem autorização em lei, no ato convocatório da licitação pública ou nos respectivos instrumentos contratuais; ou
- g) manipular ou fraudar o equilíbrio econômico-financeiro dos contratos celebrados com a administração pública;

V – dificultar atividade de investigação ou fiscalização de órgãos, entidades ou agentes públicos, ou intervir em sua atuação, inclusive no âmbito das agências reguladoras e dos órgãos de fiscalização do sistema financeiro nacional.

### **PARÁGRAFO TERCEIRO**

O descumprimento das obrigações previstas nos Parágrafos Primeiro e Segundo desta Cláusula Terceira poderá submeter a CONTRATADA à rescisão unilateral do contrato, a critério da CONTRATANTE, sem prejuízo da aplicação das sanções penais e administrativas cabíveis e, também, da instauração do processo administrativo de responsabilização de que tratam a Lei Federal nº 12.846/2013 e o Decreto Estadual nº 60.106/2014.

### **CLÁUSULA QUARTA – DAS OBRIGAÇÕES E DAS RESPONSABILIDADES DO CONTRATANTE**

Ao CONTRATANTE cabe:

- I – indicar formalmente o servidor responsável pelo acompanhamento e fiscalização da execução do ajuste e, ainda, pelos contatos com a CONTRATADA;
- II - fornecer à CONTRATADA todos os dados e informações necessários à execução do objeto do contrato;

## ANEXO VI- MINUTA DE CONTRATO

III - efetuar os pagamentos devidos, de acordo com o estabelecido neste ajuste.

### **CLÁUSULA QUINTA - DA FISCALIZAÇÃO DO CONTRATO**

O CONTRATANTE exercerá a fiscalização contratual por intermédio do gestor do contrato, de modo a assegurar o efetivo cumprimento das obrigações ajustadas.

#### **PARÁGRAFO PRIMEIRO**

A fiscalização não exclui e nem reduz a integral responsabilidade da CONTRATADA, mesmo perante terceiros, por quaisquer irregularidades constatadas na execução do objeto contratado, inexistindo, em qualquer hipótese, corresponsabilidade por parte do CONTRATANTE.

#### **PARÁGRAFO SEGUNDO**

A ausência de comunicação, por parte do CONTRATANTE, referente a irregularidades ou falhas, não exime a CONTRATADA do regular cumprimento das obrigações previstas neste contrato e no **Anexo I.1** do Edital.

### **CLÁUSULA SEXTA – DAS CONDIÇÕES DE RECEBIMENTO DO OBJETO**

O objeto será recebido provisoriamente em até **05 (cinco) dias úteis**, contados da data da entrega dos bens, acompanhado da respectiva nota fiscal/fatura.

#### **PARÁGRAFO PRIMEIRO**

Por ocasião da entrega, a CONTRATADA deverá colher no comprovante respectivo a data, o nome, o cargo, a assinatura e o número do Registro Geral (RG), emitido pela Secretaria de Segurança Pública, ou documento equivalente, do servidor do CONTRATANTE responsável pelo recebimento.

#### **PARÁGRAFO SEGUNDO**

Constatadas irregularidades no objeto contratual, o CONTRATANTE poderá:

I. Se disser respeito à especificação, rejeitá-lo no todo ou em parte, determinando sua substituição ou rescindindo a contratação, sem prejuízo das penalidades cabíveis. Na hipótese de substituição, a CONTRATADA deverá fazê-la em conformidade com a indicação do CONTRATANTE, no prazo máximo de **15 (quinze) dias**, contados da notificação por escrito, mantido o preço inicialmente contratado;



## ANEXO VI- MINUTA DE CONTRATO

II. Se disser respeito à diferença de quantidade ou de partes, determinar sua complementação ou rescindir a contratação, sem prejuízo das penalidades cabíveis. Na hipótese de complementação, a CONTRATADA deverá fazê-la em conformidade com a indicação do CONTRATANTE, no prazo máximo de **15 (quinze) dias**, contados da notificação por escrito, mantido o preço inicialmente contratado.

### **PARÁGRAFO TERCEIRO**

O recebimento do objeto dar-se-á definitivamente no prazo de **10 (dez) dias úteis** após o recebimento provisório, uma vez verificado o atendimento integral da quantidade e das especificações contratadas, mediante “Termo de Recebimento Definitivo” ou “Recibo”, firmado pelo servidor responsável.

### **PARÁGRAFO QUARTO**

**Como condição para o recebimento definitivo, será exigido o certificado de garantia do material contra defeitos de fabricação, pelo período mínimo de 12 (doze) meses.**

### **PARÁGRAFO QUINTO**

**O Órgão receptor deverá testar o equipamento de acordo com a especificação e emitir o parecer técnico ao presidente da comissão para julgamento.**

**I. A critério da Comissão de Recebimento poderão ser retiradas amostras dos lotes entregues, de maneira aleatória e em quantidade satisfatória, para análise de qualidade, conforme descrito na especificação, por Organismo de Certificação de Produtos (OCP) devidamente acreditado e às custas do fornecedor.**

**I.1. Será recusado o recebimento do material desde que as características das amostras submetidas a exame não satisfaçam os índices e/ou as exigências da especificação técnica.**

### **PARÁGRAFO SEXTO**

**A empresa contratada deverá providenciar para que os manuais ou livretos de informações ao usuário apresentem seus textos em Língua Portuguesa do Brasil, original, subsidiariamente ou em substituição aos manuais ou livretos originais no idioma do país de origem do fabricante.**

# ANEXO VI- MINUTA DE CONTRATO

## **PARÁGRAFO SÉTIMO**

**Todas as certificações e laudos em língua estrangeira deverão ser traduzidos para a língua portuguesa do Brasil por tradutor juramentado.**

## **CLÁUSULA SÉTIMA - DOS PREÇOS**

**A CONTRATADA obriga-se a fornecer o objeto deste contrato pelo preço unitário de R\$**  
**( ) , perfazendo o total de R\$ ( ) .**

## **PARÁGRAFO PRIMEIRO**

Nos preços acima estão incluídos, além do lucro, todas as despesas e custos diretos e indiretos relacionados ao fornecimento, tais como tributos, remunerações, despesas financeiras e quaisquer outras necessárias ao cumprimento do objeto desta licitação, inclusive gastos com transporte.

## **PARÁGRAFO SEGUNDO**

Caso a CONTRATADA seja optante pelo Simples Nacional e, por causa superveniente à contratação, perca as condições de enquadramento como microempresa ou empresa de pequeno porte ou, ainda, torne-se impedida de beneficiar-se desse regime tributário diferenciado por incorrer em alguma das vedações previstas na Lei Complementar Federal nº 123/2006, não poderá deixar de cumprir as obrigações avençadas perante a Administração, tampouco requerer o reequilíbrio econômico-financeiro, com base na alegação de que a sua proposta levou em consideração as vantagens daquele regime tributário diferenciado.

## **PARÁGRAFO TERCEIRO**

Os preços contratados permanecerão fixos e irremovíveis.

## **CLÁUSULA OITAVA – DOS RECURSOS ORÇAMENTÁRIOS**

No presente exercício as despesas decorrentes desta contratação irão onerar o **crédito orçamentário de 20\_\_ - Classificação Econômica 33.90.30.66 - Código Local 180.014 - Função 06 - Subfunção 182 - Programa 1811 – Atividade 4998 – Combate a Incêndio - PTRES 180504 - UGE 180199 – Administração do Corpo de Bombeiros – Fonte 003.001.127 – FESIE (Fundo Estadual de Segurança Contra Incêndio e Emergências).**

## **ANEXO VI- MINUTA DE CONTRATO**

### **CLÁUSULA NONA – DOS PAGAMENTOS**

Os pagamentos serão efetuados em 30 (trinta) dias, contados da apresentação de cada nota fiscal/fatura no **Almoxarifado do Departamento de Finanças e Patrimônio do Comando do Corpo de Bombeiros**, situado na Avenida Prefeito Passos, nº. 88 – Várzea do Glicério – São Paulo/SP, à vista do respectivo “Termo de Recebimento Definitivo” ou “Recibo”, em conformidade com a Cláusula Sexta deste instrumento.

### **PARÁGRAFO PRIMEIRO**

As notas fiscais/faturas que apresentarem incorreções serão devolvidas à contratada e seu vencimento ocorrerá em **30 (trinta) dias** após a data de sua apresentação válida.

### **PARÁGRAFO SEGUNDO**

Constitui condição para a realização dos pagamentos a inexistência de registros em nome da contratada no “Cadastro Informativo dos Créditos não Quitados de Órgãos e Entidades do Estado de São Paulo – CADIN ESTADUAL”, o qual deverá ser consultado por ocasião da realização de cada pagamento. O cumprimento desta condição poderá se dar pela comprovação, pela contratada, de que os registros estão suspensos, nos termos do artigo 8º da Lei Estadual nº 12.799/2008.

### **PARÁGRAFO TERCEIRO**

Os pagamentos serão feitos mediante crédito aberto em conta corrente em nome da contratada no Banco do Brasil S/A.

### **PARÁGRAFO QUARTO**

Havendo atraso nos pagamentos, incidirá correção monetária sobre o valor devido na forma da legislação aplicável, bem como juros moratórios, a razão de 0,5% (meio por cento) ao mês, calculados *pro rata temporis*, em relação ao atraso verificado.

### **CLÁUSULA DÉCIMA – DA ALTERAÇÃO DA QUANTIDADE DO OBJETO CONTRATADO**

A CONTRATADA fica obrigada a aceitar, nas mesmas condições contratadas, os acréscimos ou supressões que se fizerem necessários no objeto, a critério exclusivo do CONTRATANTE, até o limite de 25% (vinte e cinco por cento) do valor inicial atualizado do contrato.

# ANEXO VI- MINUTA DE CONTRATO

## PARÁGRAFO ÚNICO

Eventual alteração será obrigatoriamente formalizada pela celebração de prévio termo aditivo ao presente instrumento, respeitadas as disposições da Lei Federal nº 8.666/1993.

## CLÁUSULA DÉCIMA PRIMEIRA – DA RESCISÃO

O contrato poderá ser rescindido, na forma, com as consequências e pelos motivos previstos nos artigos 77 a 80 e 86 a 88, da Lei Federal nº 8.666/1993.

## PARÁGRAFO ÚNICO

A CONTRATADA reconhece desde já os direitos do CONTRATANTE nos casos de rescisão administrativa, prevista no artigo 79 da Lei Federal nº 8.666/1993.

## CLÁUSULA DÉCIMA SEGUNDA - DAS SANÇÕES PARA O CASO DE INADIMPLEMENTO

A CONTRATADA ficará impedida de licitar e contratar com a Administração direta e indireta do Estado de São Paulo, pelo prazo de até 05 (cinco) anos, se vier a praticar quaisquer atos previstos no artigo 7º da Lei Federal nº 10.520, de 17 de julho de 2002, sem prejuízo da responsabilidade civil ou criminal, quando couber.

## PARÁGRAFO PRIMEIRO

A sanção de que trata o *caput* desta Cláusula poderá ser aplicada juntamente com as multas previstas na Resolução cuja cópia constitui **Anexo IV** do Edital indicado no preâmbulo deste instrumento, garantido o exercício de prévia e ampla defesa, e deverá ser registrada no CAUFESP, no “Sistema Eletrônico de Aplicação e Registro de Sanções Administrativas – e-Sanções”, no endereço [www.esancoes.sp.gov.br](http://www.esancoes.sp.gov.br), e também no “Cadastro Nacional de Empresas Inidôneas e Suspensas – CEIS”, no endereço <http://www.portaltransparencia.gov.br/ceis>.

## PARÁGRAFO SEGUNDO

As sanções são autônomas e a aplicação de uma não exclui a de outra.

## ANEXO VI- MINUTA DE CONTRATO

### **PARÁGRAFO TERCEIRO**

O CONTRATANTE reserva-se no direito de descontar das faturas os valores correspondentes às multas que eventualmente forem aplicadas por descumprimento de cláusulas contratuais, ou, quando for o caso, efetuará a cobrança judicialmente.

### **PARÁGRAFO QUARTO**

A prática de atos que atentem contra o patrimônio público nacional ou estrangeiro, contra princípios da administração pública, ou que de qualquer forma venham a constituir fraude ou corrupção, durante a licitação ou ao longo da execução do contrato, será objeto de instauração de processo administrativo de responsabilização nos termos da Lei Federal nº 12.846/ 2013 e do Decreto Estadual nº 60.106/2014, sem prejuízo da aplicação das sanções administrativas previstas nos artigos 87 e 88 da Lei Federal nº 8.666/1993, e no artigo 7º da Lei Federal nº 10.520/2002.

### **CLÁUSULA DÉCIMA TERCEIRA - DA GARANTIA DE EXECUÇÃO CONTRATUAL**

Não será exigida a prestação de garantia para a contratação que constitui objeto do presente instrumento.

### **CLÁUSULA DÉCIMA QUARTA - DA GARANTIA E ASSISTÊNCIA TÉCNICA DO PRODUTO**

**O objeto desta licitação deverá contar com garantia pelo período mínimo de 12 (doze) meses, para o objeto, acessórios e sistema de funcionamento, contados a partir do recebimento definitivo do objeto pela Administração, constituindo-se em obrigação acessória da contratada a substituição do bem defeituoso ou o reparo de vícios de qualidade, visando ao pleno reestabelecimento de sua funcionalidade, excluindo-se desta obrigação danos decorrentes de mau uso ou de desgaste natural.**

### **PARÁGRAFO PRIMEIRO**

**O acionamento desta obrigação acessória ocorrerá por meio de notificação escrita por parte da contratante, que estabelecerá o prazo de até 60 (sessenta) dias para substituir ou reparar o objeto que apresentar falhas ou defeitos, ou, caso necessário, estabelecerá prazo superior.**

### **PARÁGRAFO SEGUNDO**

**No caso de a contratada deixar de substituir ou reparar o objeto que apresentar falhas ou**

## ANEXO VI- MINUTA DE CONTRATO

**defeitos, durante o período de garantia contratual, ensejará a aplicação de multa no valor de 20% calculada sobre o valor do bem ou serviço.**

### **PARÁGRAFO TERCEIRO**

**Nos casos em que o objeto da contratação for formado por parcelas ou objetos individualizáveis, cada qual com uso independente e coberto por garantia e assistência técnica também distintas, o valor da multa a ser imposta decorrente da inércia de solução da contratada incidirá somente sobre o valor desta parcela.**

### **CLÁUSULA DÉCIMA QUINTA – DISPOSIÇÕES FINAIS**

Fica ajustado, ainda, que:

I. Consideram-se partes integrantes do presente Termo de Contrato, como se nele estivessem transcritos:

- a. o Edital mencionado no preâmbulo e seus anexos.
- b. a proposta apresentada pela CONTRATADA;

II. Aplicam-se às omissões deste contrato as disposições normativas indicadas no preâmbulo deste Termo de Contrato e demais disposições regulamentares pertinentes.

III. Para dirimir quaisquer questões decorrentes deste Termo de Contrato, não resolvidas na esfera administrativa, será competente o foro da Comarca da Capital do Estado de São Paulo.

E assim, por estarem as partes justas e contratadas, foi lavrado o presente instrumento **em 02 (duas) vias** de igual teor e forma que, lido e achado conforme pela CONTRATADA e pela CONTRATANTE, vai por elas assinado para que produza todos os efeitos de Direito, na presença das testemunhas abaixo identificadas.

São Paulo, \_\_\_\_ de \_\_\_\_\_ de 2020.

\_\_\_\_\_  
CONTRATANTE

\_\_\_\_\_  
CONTRATADA

TESTEMUNHAS:

\_\_\_\_\_  
(nome, RG e CPF)

\_\_\_\_\_  
(nome, RG e CPF)

# ANEXO VII

## SECRETARIA DA SEGURANÇA PÚBLICA POLÍCIA MILITAR DO ESTADO DE SÃO PAULO

### CORPO DE BOMBEIROS DEPARTAMENTO DE FINANÇAS E PATRIMÔNIO

#### MODELO DE DECLARAÇÃO DE ATENDIMENTO ÀS EXIGÊNCIAS DO EDITAL

1. Eu, \_\_\_\_\_, portador do RG nº. \_\_\_\_\_ e CPF nº. \_\_\_\_\_, representante legal da empresa \_\_\_\_\_, inscrita no CNPJ/MF sob o nº. \_\_\_\_\_ interessado em participar no Pregão Eletrônico nº 199/0047/20, Processo nº 2020199089, do Departamento de Finanças e Patrimônio do Corpo de Bombeiros, Declaro, sob as penas da lei, que me comprometo a apresentar, por ocasião da assinatura da Ata de Registro de Preços, comprovação de que o capacete é certificado de acordo com a EN 443:2008- Capacetes para Combate a Incêndios em Edifícios e outras Estruturas, EM 166: 2001- Proteção Individual para os Olhos – Especificações; EN 170:2002 - Proteção Individual para os Olhos – Filtros para Ultravioleta; EN 171:2002 - Proteção Individual para os Olhos – Filtros para Infravermelho e EN 14458:2004 - Equipamento Pessoal para os Olhos – Protetores faciais e visores para uso com bombeiros e capacetes industriais de alto desempenho usados pelos bombeiros, serviços de ambulância e de emergência (que consolida dispositivos das normas EN 166:2001 e EN 170:2002 e EN 171:2002).

1.1. As normas de referência poderão ser de edições mais atuais às acima apontadas.

1.2. A certificação deve se dar por Organismo de Certificação de Produtos, devidamente acreditado no escopo por órgão signatário do acordo de reconhecimento multilateral (*Multilateral Recognition Arrangement – MLA*) do *International Accreditation Forum* (IAF) ou do *International Laboratory Accreditation Cooperation* (ILAC) e estabelecido por uma das seguintes cooperações:

1.2.1. *European co-operation for Accreditation – EA*, ou;

1.2.2. *Interamerican Accreditation Cooperation – IAAC*.

1.3. Todas as certificações e laudos em língua estrangeira deverão ser traduzidos para a língua portuguesa por tradutor juramentado.

\_\_\_\_\_, \_\_\_\_ de \_\_\_\_\_ de 2020.

---

Representante legal  
(com carimbo da empresa)

# ANEXO VIII

## SECRETARIA DA SEGURANÇA PÚBLICA POLÍCIA MILITAR DO ESTADO DE SÃO PAULO

### CORPO DE BOMBEIROS DEPARTAMENTO DE FINANÇAS E PATRIMÔNIO

#### PROTOCOLO DE ENTREGA DE AMOSTRA

Eu, \_\_\_\_\_, portador do RG nº \_\_\_\_\_ e do CPF nº \_\_\_\_\_, representante legal do licitante \_\_\_\_\_ (*nome empresarial*), CNPJ nº \_\_\_\_\_, **DECLARO**, sob as penas da Lei que entreguei, através do responsável abaixo designado, na Seção de Licitações do Departamento de Finanças e Patrimônio do Corpo de Bombeiros, situado na Praça Clóvis Bevilácqua, nº 421, 3º andar – Centro – São Paulo/SP, 01 (uma) amostra do objeto da licitação referente ao Pregão Eletrônico nº 199/0047/20, Processo nº 2020199089.

São Paulo, \_\_\_\_ de \_\_\_\_\_ de 2020.

\_\_\_\_\_  
Representante legal (com carimbo da empresa)

#### **Responsável pela entrega:**

\_\_\_\_\_  
Nome: \_\_\_\_\_

RG: \_\_\_\_\_

#### **Responsável pelo recebimento:**

\_\_\_\_\_  
Nome: \_\_\_\_\_

Posto/Graduação: \_\_\_\_\_